



G.I. INDUSTRIAL
HOLDING

CHA/K 182÷604 TECHNICAL BROCHURE

AQUA
PLUS

AQUALOGIK



AIRCOOLED LIQUID CHILLERS AND HEAT PUMPS
WITH AXIAL FANS AND SCROLL COMPRESSORS
FROM 49 kW TO 179 kW

REFRIGERATORI D'ACQUA E POMPE DI CALORE
ARIA/ACQUA CON VENTILATORI ASSIALI E
COMPRESSORI SCROLL DA 49 kW A 179 kW

ENFRIADORAS DE AGUA Y BOMBAS DE CALOR
AIRE/AGUA CON VENTILADORES AXIALES Y
COMPRESORES SCROLL DE 49 kW A 179 kW

GROUPES D'EAU GLACÉE ET POMPES À CHALEUR À
CONDENSATION À AIR AVEC VENTILATEURS AXIAUX ET
COMPRESSEURS SCROLL DE 49 kW À 179 kW



INDEX

General description	4
Versions	4
Technical features	4
Factory fitted accessories	6
Loose accessories	6
Reference conditions	8
Operating range	8
Technical data	10-11
Cooling capacities	14-15
Heating capacities	16-17
Water circuit pressure drops	18
Evaporators water flow limits	18
Correction factors	18
Evaporator fouling factors corrections	18
Refrigerant circuit diagram:	
Cooling only unit	20
Heat pump unit	21
Water circuit:	
General characteristics	22
Water circuit diagram	22
Unit with tank and pumps - Unit with Aqualogik technology:	
Technical data	24
Unit with tank and pumps :	
Characteristic pumps curves	26
Unit with Aqualogik technology:	
Characteristic pumps curves	27
Water connections position	28
Dimensions and clearances	29
Dimensions and fans position:	
ECH	30
Weights distribution	31
Sound pressure	32-33
Microprocessor control system	34
Wiring diagrams legend	35
Wiring diagrams	36-39

INDICE

Descrizione generale	4
Versioni	4
Caratteristiche costruttive	4
Accessori montati in fabbrica	6
Accessori forniti separatamente	6
Condizioni di riferimento	8
Limiti di funzionamento	8
Dati tecnici	10-11
Rese in raffreddamento	14-15
Rese in riscaldamento	16-17
Perdite di carico circuito idraulico	18
Limiti portata acqua evaporatori	18
Fattori di correzione	18
Coefficienti correttivi per fattori di sporcamento evaporatore	18
Schema circuito frigorifero:	
Unità per solo raffreddamento	20
Unità a pompa di calore	21
Circuito idraulico:	
Caratteristiche generali	22
Schema circuito idraulico	22
Unità con serbatoio e pompe -Unità con tecnologia Aqualogik:	
Dati tecnici	24
Unità con serbatoio e pompe:	
Curve caratteristiche delle pompe	26
Unità con tecnologia Aqualogik:	
Curve caratteristiche delle pompe	27
Posizione attacchi idraulici	28
Dimensioni d'ingombro e spazi di rispetto	29
Dimensioni d'ingombro e posizione ventilatori:	
ECH	30
Distribuzione pesi	31
Pressione sonora	32-33
Sistema di regolazione con microprocessore	34
Legenda schemi circuiti elettrici	35
Schemi circuiti elettrici	36-39

ÍNDICE

Descripción general	5
Versiónes	5
Características de fabricación	5
Accesorios montados en la fábrica	7
Accesorios suministrados por separado	7
Condiciones de referencia	9
Límites de funcionamiento	9
Datos técnicos	12-13
Rendimientos en refrigeración	14-15
Rendimientos en calefacción	16-17
Pérdidas de carga circuito hidráulico	19
Límites del caudal de agua de los evaporadores	19
Factores de corrección	19
Coefficientes de corrección para factores de suciedad en el evaporador	19
Esquema del circuito frigorífico:	
Unidad solo frío	20
Unidad con bomba de calor	21
Circuito hidráulico:	
Características generales	23
Esquema del circuito hidráulico	23
Unidad con depósito y bombas - Unidad con tecnología Aqualogik:	
Datos técnicos	25
Unidad con depósito y bombas:	
Curvas característica de las bombas	26
Unidad con tecnología Aqualogik:	
Curvas característica de las bombas	27
Posición de las conexiones hidráulicas	28
Dimensiones totales y espacios de respeto	29
Dimensiones totales y posición de los ventiladores:	
ECH	30
Distribución de pesos	31
Presión sonora	32-33
Sistema de regulación con microprocesador	34
Leyenda de los esquemas eléctricos	35
Esquemas eléctricos	36-39

INDEX

Description générale	5
Versions	5
Caractéristiques de construction	5
Accessoires montés en usine	7
Accessoires fournis séparément	7
Conditions de référence	9
Limites de fonctionnement	9
Données techniques	12-13
Rendements en refroidissement	14-15
Rendements en chauffage	16-17
Pertes de charge circuit hydraulique	19
Limites de débit d'eau évaporateurs	19
Facteurs de correction	19
Coefficients correcteurs pour facteurs d'encrassements évaporateur	19
Schéma du circuit frigorifique :	
Unité froid seul	20
Unité à pompe à chaleur	21
Circuit hydraulique :	
Caractéristiques générales	23
Schéma du circuit hydraulique	23
Unité avec réservoir et pompes - Unité avec technologie Aqualogik :	
Données techniques	25
Unité avec réservoir et pompes :	
Courbes caractéristiques des pompes	26
Unité avec technologie Aqualogik :	
Courbes caractéristiques des pompes	27
Position des raccords hydrauliques	28
Dimensions et espaces techniques	29
Dimensions et position des ventilateurs :	
ECH	30
Distribution des poids	31
Pression sonore	32-33
Système de réglage avec microprocesseur	34
Légende schémas électriques	35
Schémas électriques	36-39

GENERAL DESCRIPTION

Aircooled liquid Chillers with axial fans for outdoor installation. The range consists of 10 models covering cooling capacity from 49 kW to 179 kW.

Cooling only units are compliant to the ErP 2021 Regulation for process cooling application; for comfort cooling application they are compliant if provided with EC or ECH accessory (EC Inverter fans). Heat pump units are compliant to the ErP Regulation.

On request, units can be supplied with R452B (CHA/G 182÷604) or R454B (CHA/L 182÷604) refrigerant.

VERSIONS:

CHA/K	- Cooling only
CHA/K/WP	- Reversible heat pump
CHA/K/SSL	- Super silenced cooling only
CHA/K/WP/SSL	- Super silenced reversible heat pump
CHA/K/ST	- Cooling only with AQUALOGIK technology
CHA/K/WP/ST	- Reversible heat pump with AQUALOGIK technology
CHA/K/SSL/ST	- Super silenced cooling only with AQUALOGIK technology
CHA/K/WP/SSL/ST	- Super silenced reversible heat pump with AQUALOGIK technology

TECHNICAL FEATURES:

Frame.

Self-supporting galvanized steel frame further protected with polyester powder painting. Easy to remove panels allow access to the inside of the unit for maintenance and other necessary operations.

Compressors.

Scroll with oil sight glass. They are fitted with internal overheat protection and crankcase heater. They are installed on rubber shock absorbers.

Fans.

Axial fans directly coupled to a three-phase electric motor with external rotor. A safety fan guard is fitted on the air flow discharge. On the super silenced units there are fans with a low rpm, therefore some models have more fans.

Condenser.

Made up of a finned coil with copper pipes and aluminium fins. Circuits on the refrigerant side are made to create one circuit in 182÷453 models and two independent circuits in 524÷604 models.

Evaporator.

Shell and tube type; with one circuit on the refrigerant side and one on the water side in models 182÷453; with two independent circuits on the refrigerant side and one on the water side in models 524÷604.

Electrical board.

It includes: main switch with door safety interlock; fuses; thermal protection relays for compressors; thermocontacts for fans; interface relays; electrical terminals for external connections.

Microprocessor.

For automatic control of the unit allowing continuous display of the operational status of the unit, control set and real water temperature and, in case of partial or total block of the unit, indication of security device that intervened.

CHA/K and CHA/K/SSL versions refrigerant circuit.

Made of copper pipes, it includes the following components for all models: thermostatic expansion valve with external equalisation; filter drier; liquid and humidity indicator; high and low pressure switches (with fixed setting).

CHA/K/WP and CHA/K/WP/SSL versions refrigerant circuit.

The heat pump version, in addition to the components installed on the cooling only version, includes for each circuit: 4-way inversion valve; liquid separator on the suction line (363÷453); liquid receiver; check valves.

CHA/K, CHA/K/WP, CHA/K/SSL and CHA/K/WP/SSL versions water circuit.

It includes: evaporator; temperature sensor; antifreeze sensor; water differential pressure switch; manual air vent; water drain.

AQUALOGIK.

CHA/K/ST, CHA/K/SSL/ST, CHA/K/WP/ST and CHA/K/WP/SSL/ST units include AQUALOGIK technology, that optimises the water set-point and modulates the pump, which is equipped with Inverter, and the fans. Therefore there is no need to use the inertial tank because the units can work even with low content of water in the system.

Electronic proportional device.

It attenuates the sound level of the unit using a continuous regulation of fan rotation speed. This device also allows the cooling operation of the unit up to outside air temperatures of -20 °C.

DESCRIZIONE GENERALE

Refrigeratori d'acqua condensati ad aria con ventilatori assiali per installazione da esterno. La gamma comprende 10 modelli che coprono potenze frigorifere da 49 kW a 179 kW.

Le unità per solo raffreddamento sono conformi alla Direttiva ErP 2021 per applicazione processo; per applicazione comfort sono conformi con l'accessorio EC o ECH (Ventilatori EC Inverter). Le unità in pompa di calore sono conformi alla Direttiva ErP.

Su richiesta, le unità possono essere fornite con il refrigerante R452B (CHA/G 182÷604) o R454B (CHA/L 182÷604).

VERSIONI:

CHA/K	- Solo raffreddamento
CHA/K/WP	- Pompa di calore reversibile
CHA/K/SSL	- Solo raffreddamento super silenziosa
CHA/K/WP/SSL	- Pompa di calore reversibile super silenziosa
CHA/K/ST	- Solo raffreddamento con tecnologia AQUALOGIK
CHA/K/WP/ST	- Pompa di calore reversibile con tecnologia AQUALOGIK
CHA/K/SSL/ST	- Solo raffreddamento super silenziosa con tecnologia AQUALOGIK
CHA/K/WP/SSL/ST	- Pompa di calore reversibile super silenziosa con tecnologia AQUALOGIK

CARATTERISTICHE COSTRUTTIVE:

Struttura.

Di tipo autoportante, realizzata in lamiera zincata con un'ulteriore protezione ottenuta tramite verniciatura a polveri poliestere. I pannelli, facilmente rimovibili, permettono l'accesso all'interno dell'unità per le operazioni di manutenzione e riparazione.

Compressori.

Scroll con spia livello olio. Sono dotati di protezione termica incorporata e di resistenza carter. Sono montati su supporti antivibranti in gomma.

Ventilatori.

Di tipo assiale direttamente accoppiati a motori trifase a rotore esterno. Una rete di protezione antinfortunistica è posta sull'uscita dell'aria. Per le unità super silenziate si utilizzano ventilatori a basso numero di giri e di conseguenza, per alcuni modelli, aumenta il numero dei ventilatori.

Condensatore.

Costituito da una batteria alettata con tubi in rame ed alette in alluminio. Le circuitazioni sul lato refrigerante sono realizzate in modo da ottenere un circuito nei modelli 182÷453 e due circuiti indipendenti nei modelli 524÷604.

Evaporatore.

Del tipo a mantello e fascio tubiero con un circuito sul lato refrigerante ed uno sul lato acqua nei modelli 182÷453; con due circuiti indipendenti sul lato refrigerante ed uno sul lato acqua nei modelli 524÷604.

Quadro elettrico.

Include: interruttore generale con blocco porta; fusibili; relè termici a protezione dei compressori; termocontatti per i ventilatori; relè di interfaccia; morsetti per collegamenti esterni.

Microprocessore.

Per la gestione automatica dell'unità permettendo di visualizzarne in qualsiasi istante lo stato di funzionamento, di controllare la temperatura dell'acqua impostata e quella effettiva e, in caso di blocco parziale o totale dell'unità, di evidenziare quali sicurezze sono intervenute.

Circuito frigorifero versioni CHA/K e CHA/K/SSL.

Realizzato in tubo di rame, comprende per tutti i modelli i seguenti componenti: valvola di espansione termostatica con equalizzazione esterna; filtro disidratatore; indicatore di liquido ed umidità; pressostati di alta e bassa pressione (a taratura fissa).

Circuito frigorifero versioni CHA/K/WP e CHA/K/WP/SSL.

La versione a pompa di calore, oltre ai componenti della versione per solo raffreddamento, comprende per ogni circuito: valvola di inversione a 4 vie; separatore di liquido in aspirazione (363÷453); ricevitore di liquido; valvole di ritegno.

Circuito idraulico versioni CHA/K, CHA/K/WP, CHA/K/SSL e CHA/K/WP/SSL.

Include: evaporatore; sonda di lavoro; sonda antigelo; pressostato differenziale acqua; valvola di sfogo aria manuale; scarico acqua.

AQUALOGIK.

Le unità CHA/K/ST, CHA/K/SSL/ST, CHA/K/WP/ST e CHA/K/WP/SSL/ST sono provviste della tecnologia AQUALOGIK, tecnologia che ottimizza il set-point dell'acqua e modula la pompa, dotata di Inverter, e i ventilatori, rendendo così superfluo l'utilizzo del serbatoio inerziale in quanto le unità sono in grado di funzionare anche con basso contenuto d'acqua nell'impianto.

Dispositivo elettronico proporzionale.

Attenua il livello sonoro dell'unità mediante regolazione in continuo della velocità di rotazione dei ventilatori. Il dispositivo inoltre permette anche il funzionamento dell'unità in raffreddamento fino a temperature dell'aria esterna di -20 °C.

DESCRIPCIÓN GENERAL

Enfriadoras de agua condensados por aire con ventiladores axiales para instalación externa. La gama comprende 10 modelos que cubren potencias frigoríficas de 49 kW a 179 kW.

Las unidades de solo enfriamiento están conformes a la Legislación ErP 2021 para aplicación de proceso; para aplicación de confort están conformes con el accesorio EC o ECH (ventiladores EC Inverter). Las unidades de bomba de calor están conformes a la Legislación ErP.

Las unidades se pueden suministrar bajo pedido con refrigerante R452B (CHA/G 182÷604) o R454B (CHA/L 182÷604).

VERSIONES:

CHA/K	- Solo frío
CHA/K/WP	- Bomba de calor reversible
CHA/K/SSL	- Solo frío súper silenciosa
CHA/K/WP/SSL	- Bomba de calor reversible súper silenciosa
CHA/K/ST	- Solo frío con tecnología AQUALOGIK
CHA/K/WP/ST	- Bomba de calor reversible con tecnología AQUALOGIK
CHA/K/SSL/ST	- Solo frío súper silenciosa con tecnología AQUALOGIK
CHA/K/WP/SSL/ST	- Bomba de calor reversible súper silenciosa con tecnología AQUALOGIK

CARACTERÍSTICAS DE FABRICACIÓN:

Estructura.

Autoportante, realizada en chapa galvanizada con mayor protección obtenida mediante el pintado con polvos poliéster. Los paneles, fácilmente extraíbles, permiten el acceso dentro de la unidad para las operaciones de mantenimiento y reparación.

Compresores.

Scroll con indicador de nivel de aceite. Tienen una protección térmica incorporada y una resistencia cárter. Están montados en soportes antivibratorios de caucho.

Ventiladores.

De tipo axial directamente acoplados a motores trifásicos con rotor externo. En la salida del aire hay una malla de protección contra accidentes. Para las unidades súper silenciosas se usan ventiladores de bajo número de revoluciones y por consiguiente, para algunos modelos, aumenta el número de los ventiladores.

Condensador.

Constituido por una batería con aletas de tubos de cobre y aletas de aluminio. Los circuitos en el lado refrigerante se realizan de forma tal que se obtenga un circuito en los modelos 182÷453 y dos circuitos independientes en los modelos 524÷604.

Evaporador.

De camisa y haz de tubos con un circuito en el lado refrigerante y uno en el lado agua en los modelos 182÷453; con dos circuitos independientes en el lado refrigerante y uno en el lado agua en los modelos 524÷604.

Cuadro eléctrico.

Incluye: interruptor general con bloqueo de puerta; fusibles; relés térmicos de protección de los compresores; termocontactos para los ventiladores; relé de interfaz; bornes para conexiones externas.

Microprocesador.

Pour gérer automatiquement l'unité ce qui permet de visualiser sur voyant les paramètres de fonctionnement de la machine, de contrôler le point de consigne et la température réelle de l'eau, et, en cas d'arrêt partiel ou total de l'unité, d'indiquer l'alarme correspondante.

Circuito frigorífico versiones CHA/K y CHA/K/SSL.

Realizado en tubo de cobre, incluye para todos los modelos los siguientes componentes: válvula de expansión termostática con regulación externa; filtro deshidratador; indicador de líquido y humedad; presostatos de alta y baja presión (calibración fija).

Circuito frigorífico versiones CHA/K/WP y CHA/K/WP/SSL.

La versión con bomba de calor, además de los componentes de la versión por solo frío, incluye para cada circuito: válvula de inversión de 4 vías; separador de líquido en aspiración (363÷453); receptor de líquido; válvulas de retención.

Circuito hidráulico versiones CHA/K, CHA/K/WP, CHA/K/SSL y CHA/K/WP/SSL.

Incluye: evaporador; sonda de trabajo; sonda antihielo; presostato diferencial del agua; válvula de purga de aire manual; desagüe.

AQUALOGIK.

Las unidades CHA/K/ST, CHA/K/SSL/ST, CHA/K/WP/ST y CHA/K/WP/SSL/ST cuentan con la tecnología AQUALOGIK, que optimiza el set-point del agua y modula la bomba, con Inverter, y los ventiladores, por lo que es superfluo usar el depósito de inercia, porque las unidades pueden funcionar también con bajo contenido de agua en la instalación.

Dispositivo electrónico proporcional.

Atenúa el nivel de sonido de la unidad utilizando una regulación continuada de la velocidad de rotación de los ventiladores. El dispositivo también permite el funcionamiento de la unidad en refrigeración hasta temperaturas del aire exterior de -20 °C.

DESCRIPTION GÉNÉRALE

Groupes d'eau glacée à condensation à air avec ventilateurs axiaux pour installation à l'extérieur. La gamme est composée de 10 modèles d'une puissance frigorifique de 49 kW jusqu'à 179 kW.

Les unités froid seul sont conformes à la Règlementation ErP 2021 pour application de processus ; pour application de confort elles sont conformes avec l'accessoire EC ou ECH (ventilateurs EC Inverter). Les unités de pompe à chaleur sont conformes à la Règlementation ErP.

Sur demande, les unités peuvent être fournies avec réfrigérant R452B (CHA/G 182÷604) ou R454B (CHA/L 182÷604).

VERSIONS :

CHA/K	- Froid seul
CHA/K/WP	- Pompe à chaleur réversible
CHA/K/SSL	- Froid seul super silencieuse
CHA/K/WP/SSL	- Pompe à chaleur réversible super silencieuse
CHA/K/ST	- Froid seul avec technologie AQUALOGIK
CHA/K/WP/ST	- Pompe à chaleur réversible avec technologie AQUALOGIK
CHA/K/SSL/ST	- Froid seul super silencieuse avec technologie AQUALOGIK
CHA/K/WP/SSL/ST	- Pompe à chaleur réversible super silencieuse avec technologie AQUALOGIK

CARACTÉRISTIQUES DE CONSTRUCTION :

Structure.

De type autoportant, réalisée en tôle galvanisée avec une protection supplémentaire obtenue grâce à un laquage poudre polyester. Les panneaux, faciles à enlever, permettent un accès total à l'intérieur de l'unité pour toutes les opérations de maintenance et de réparation.

Compresseurs.

Scroll comprenant voyant pour niveau de l'huile. Ils sont équipés d'une protection thermique incorporée et de résistance carter. Ils sont montés sur des supports antivibrants en caoutchouc.

Ventilateurs.

De type axial, directement accouplés à des moteurs triphasés à rotor externe. Une grille de protection anti-accident est située sur la sortie d'air. Pour les unités super silencieuses on utilise des ventilateurs à basse vitesse de rotation et donc, pour certains modèles, on augmente le nombre des ventilateurs.

Condenseur.

Constitué d'une batterie à ailettes avec tuyaux en cuivre et ailettes en aluminium. Le système de circuits sur le côté réfrigérant est réalisé de manière à obtenir un circuit dans les modèles 182÷453 et deux circuits indépendants dans les modèles 524÷604.

Évaporateur.

De type avec chemise et multitubulaire avec un circuit sur le côté réfrigérant et un sur le côté eau dans les modèles 182÷453 ; avec deux circuits indépendants sur le côté réfrigérant et un sur le côté eau dans les modèles 524÷604.

Tableau électrique.

Il inclut : interrupteur général avec blocage de porte ; fusibles ; relais de protection thermique pour compresseurs ; contacteurs thermiques pour ventilateurs ; relais d'interface ; bornes pour raccordements extérieurs.

Microprocesseur.

Pour gérer automatiquement l'unité ce qui permet de visualiser sur voyant les paramètres de fonctionnement, de contrôler le point de consigne et la température réelle de l'eau, et, en cas d'arrêt partiel ou total de l'unité, d'indiquer l'alarme correspondante.

Circuit frigorifique versions CHA/K et CHA/K/SSL.

Réalisé en tuyau de cuivre, tous les modèles comprennent les composants suivants : vanne d'expansion thermostatique avec égalisation externe ; filtre déshydrateur ; voyant de liquide et d'humidité ; pressostats de haute et basse pression (à calibrage fixe).

Circuit frigorifique versions CHA/K/WP et CHA/K/WP/SSL.

La version à pompe à chaleur comprend, outre les composants de la version pour froid seul, pour chaque circuit : vanne d'inversion à 4 voies ; séparateur de liquide en aspiration (363÷453) ; récepteur de liquide ; vannes de rétention.

Circuit hydraulique versions CHA/K, CHA/K/WP, CHA/K/SSL et CHA/K/WP/SSL.

Il inclut : évaporateur ; sonde de travail ; sonde antiigel ; pressostat différentiel de l'eau ; vanne de purge d'air manuelle ; vidange d'eau.

AQUALOGIK.

Les unités CHA/K/ST, CHA/K/SSL/ST, CHA/K/WP/ST et CHA/K/WP/SSL/ST sont équipées de la technologie AQUALOGIK qui optimise le set-point de l'eau et module la pompe, équipée d'Inverter, et les ventilateurs. L'utilisation de cette technologie permet de fonctionner avec un volume d'eau minimum et ainsi d'éviter la mise en place d'un réservoir tampon.

Dispositif électronique proportionnel.

Il atténue le niveau sonore de l'unité à travers une régularisation continue de la vitesse de rotation des ventilateurs. Ce dispositif permet aussi le fonctionnement de l'unité en refroidissement jusqu'à des températures de l'air extérieur de -20 °C.

CHA/K/ST and CHA/K/SSL/ST versions refrigerant circuit.

Made of copper pipes, it includes the following components for all models: thermostatic expansion valve with external equalisation; filter drier; liquid and humidity indicator; high and low pressure switches (with fixed setting).

CHA/K/WP/ST and CHA/K/WP/SSL/ST versions refrigerant circuit.

The heat pump version, in addition to the components installed on the cooling only version, includes for each circuit: 4-way inversion valve; liquid separator on the suction line (363÷453); liquid receiver; check valves.

CHA/K/ST, CHA/K/WP/ST, CHA/K/SSL/ST and CHA/K/WP/SSL/ST versions water circuit.

It includes: evaporator; temperature sensor; antifreeze sensor; water differential pressure switch; flow switch; Inverter circulating pump; expansion vessel; manual air vent; water drain; safety valve; thermal relay.

FACTORY FITTED ACCESSORIES:

- IM - Automatic circuit breakers. Alternative to fuses and thermal relays.
- SL - Unit silencing. The compressors are equipped with sound-absorbing covering.
- RFM - Cooling circuit shut-off valve on discharge line.
- RFL - Cooling circuit shut-off valve on liquid line.
- CT - Condensing control down to 0 °C. For outside air temperatures down to 0 °C it is obtained by stopping some fans (excluded AQUALOGIK).
- CC - Condensing control down to -20 °C. Obtained by continuous adjustment of the fan rotation speed for outside air temperatures down to -20 °C (included in AQUALOGIK).
- BT - Low water temperature kit. Required in case of unit's operation with the evaporator's outlet water temperature below 5 °C.
- EC - EC Inverter fans. Axial fans directly coupled to a three-phase electric motor with external rotor. A safety fan guard is fitted on the air flow discharge.
- ECH - EC Inverter fans with high ESP. Axial fans directly coupled to an Inverter three-phase electric motor fitted with an enhanced nozzle to increase both efficiency and available static pressure, with a range from 60 to 110 Pa. Their use allows ducted/indoor installation. A safety fan guard is fitted on the air flow discharge.
- HR - Desuperheater. Heat recovery of 20%.
- HRT/S - Total heat recovery in series. Heat recovery from 70% to 95%, according to the working conditions.
- HRT/P - Total heat recovery in parallel. Heat recovery of 100%.
- TX - Coil with pre-coated fins.
- EW - External water connections. Water piping for connecting the unit to the system up to outside of the unit, to an easier installation without panel removal. Included in units equipped with tank and pump.
- SP - Inertial tank (excluded AQUALOGIK).
- PU - Single circulating pump. Installed inside the unit (included in AQUALOGIK).
- PD - Double circulating pump. Installed inside the unit, one pump in operation and the other one in stand-by mode. At every start request, the pump with less operating hours is activated first (excluded AQUALOGIK).
- SPU - Inertial tank and single circulating pump. Installed inside the unit (excluded AQUALOGIK).
- SPD - Inertial tank and double circulating pump. Installed inside the unit, one pump in operation and the other one in stand-by mode. At every start request the pump with less operating hours is activated first (excluded AQUALOGIK).
- FE - Antifreeze heater for evaporator. With thermostat intervention.
- FB - Antifreeze heater for evaporator/tank. With thermostat intervention.
- SS - Soft start. To reduce compressor starting current.
- IS - Modbus RTU protocol, RS485 serial interface.

LOOSE ACCESSORIES:

- MN - High and low pressure gauges. One for each refrigerant circuit.
- CR - Remote control panel. To be included in the room for remote control of the unit, with the same functions as that inserted in the machine.
- RP - Coils protection metallic guards. In steel with cathaphoresis treatment and painting.
- AG - Rubber shock absorbers. To be inserted at the bottom of the unit to dampen possible vibrations due to the type of floor where the machine is installed.
- AM - Spring shock absorbers. To be inserted at the bottom of the unit to dampen possible vibrations due to the type of floor where the machine is installed.
- FL - Flow switch. Inserted to protect the evaporator from possible water flow interruptions.

Circuito frigorifero versioni CHA/K/ST e CHA/K/SSL/ST.

Realizzato in tubo di rame, comprende per tutti i modelli i seguenti componenti: valvola di espansione termostatica con equalizzazione esterna; filtro disidratatore; indicatore di liquido ed umidità; pressostati di alta e bassa pressione (a taratura fissa).

Circuito frigorifero versioni CHA/K/WP/ST e CHA/K/WP/SSL/ST.

La versione a pompa di calore, oltre ai componenti della versione per solo raffreddamento, comprende per ogni circuito: valvola di inversione a 4 vie; separatore di liquido in aspirazione (363÷453); ricevitore di liquido; valvole di ritegno.

Circuito idraulico versioni CHA/K/ST, CHA/K/WP/ST, CHA/K/SSL/ST e CHA/K/WP/SSL/ST.

Incluse: evaporatore; sonda di lavoro; sonda antigelo; pressostato differenziale acqua; flussostato; pompa di circolazione Inverter; vaso d'espansione; valvola di sfogo aria manuale; scarico acqua; valvola di sicurezza; relè termico.

ACCESSORI MONTATI IN FABBRICA:

- IM - Interruttori magnetotermici. In alternativa a fusibili e relè termici.
- SL - Silenziamento unità. I compressori vengono dotati di copertura fonoisolante.
- RFM - Rubinetto circuito frigorifero in mandata.
- RFL - Rubinetto circuito frigorifero linea liquido.
- CT - Controllo condensazione fino a 0 °C. Fino a temperature dell'aria esterna di 0 °C ottenuto tramite arresto di alcuni ventilatori (escluso AQUALOGIK).
- CC - Controllo condensazione fino a -20 °C. Ottenuto tramite la regolazione in continuo della velocità di rotazione dei ventilatori fino a temperature dell'aria esterna di -20 °C (incluso in AQUALOGIK).
- BT - Dispositivo per funzionamento con bassa temperatura dell'acqua. Necessario nei casi di funzionamento dell'unità in condizioni di uscita dell'acqua all'evaporatore inferiore ai 5 °C.
- EC - Ventilatori EC Inverter. Di tipo assiale direttamente accoppiati a motori trifase Inverter a rotore esterno. Una rete di protezione antinfortunistica è posta sull'uscita dell'aria.
- ECH - Ventilatori EC Inverter ad alta prevalenza. Di tipo assiale direttamente accoppiati a motori trifase Inverter a rotore esterno e dotati di bocchaglio maggiorato per aumentarne l'efficienza e la prevalenza utile, con un range dai 60 ai 110 Pa. La loro applicazione consente l'installazione canalizzata/da interno. Una rete di protezione antinfortunistica è posta sull'uscita dell'aria.
- HR - Desurriscaldatore. Recupero del 20%.
- HRT/S - Recuperatore di calore totale in serie. Recupero dal 70% al 95%, a seconda delle condizioni di lavoro.
- HRT/P - Recuperatore di calore totale in parallelo. Recupero del 100%.
- TX - Batteria con alette preverniciate.
- EW - Connessioni idrauliche esterne. Tubazioni idrauliche per il collegamento dell'unità all'impianto fino all'esterno dell'unità, per una più facile installazione senza rimozione dei pannelli. Inclusive nelle unità dotate di serbatoio e pompa.
- SP - Serbatoio inerziale (escluso AQUALOGIK).
- PU - Singola pompa di circolazione. Inserita all'interno dell'unità (incluso in AQUALOGIK).
- PD - Doppia pompa di circolazione. Inserite all'interno dell'unità, una in funzione e l'altra in stand-by. Ad ogni richiesta di accensione, viene attivata per prima la pompa con meno ore di funzionamento (escluso AQUALOGIK).
- SPU - Serbatoio inerziale e singola pompa di circolazione. Inseriti all'interno dell'unità (escluso AQUALOGIK).
- SPD - Serbatoio inerziale e doppia pompa di circolazione. Inseriti all'interno dell'unità, una pompa in funzione e l'altra in stand-by. Ad ogni richiesta di accensione viene attivata per prima la pompa con meno ore di funzionamento (escluso AQUALOGIK).
- FE - Resistenza antigelo evaporatore. Ad intervento termostato.
- FB - Resistenza antigelo evaporatore/serbatoio. Ad intervento termostato.
- SS - Soft start. Per la limitazione della corrente di spunto all'avviamento del compressore.
- IS - Protocollo Modbus RTU, interfaccia seriale RS485.

ACCESSORI FORNITI SEPARATAMENTE:

- MN - Manometri di alta e bassa pressione. Uno per ogni circuito frigorifero.
- CR - Pannello comandi remoto. Da inserire in ambiente per il comando a distanza dell'unità, con funzioni identiche a quello inserito in macchina.
- RP - Reti protezione batterie. In acciaio con trattamento di cataforesi e verniciatura.
- AG - Antivibranti in gomma. Da inserire alla base dell'unità per smorzare eventuali vibrazioni dovute al tipo di pavimento ove la macchina è installata.
- AM - Antivibranti a molla. Da inserire alla base dell'unità per smorzare eventuali vibrazioni dovute al tipo di pavimento ove la macchina è installata.
- FL - Flussostato. Inserito a protezione dell'evaporatore da possibili interruzioni del flusso d'acqua.

Circuito frigorífico versiones CHA/K/ST y CHA/K/SSL/ST.

Realizado en tubo de cobre, incluye para todos los modelos los siguientes componentes: válvula de expansión termostática con regulación externa; filtro deshidratador; indicador de líquido y humedad; presostatos de alta y baja presión (calibración fija).

Circuito frigorífico versiones CHA/K/WP/ST y CHA/K/WP/SSL/ST.

La versión con bomba de calor, además de los componentes de la versión por solo frío, incluye para cada circuito: válvula de inversión de 4 vías; separador de líquido en aspiración (363÷453); receptor de líquido; válvulas de retención.

Circuito hidráulico versiones CHA/K/ST, CHA/K/WP/ST, CHA/K/SSL/ST y CHA/K/WP/SSL/ST.

Incluye: evaporador; sonda de trabajo; sonda antihielo; presostato diferencial del agua; flujostato; bomba de circulación Inverter; vaso de expansión; válvula de purga de aire manual; desagüe; válvula de seguridad; relé térmico.

Circuit frigorifique versions CHA/K/ST et CHA/K/SSL/ST.

Réalisé en tuyau de cuivre, tous les modèles comprennent les composants suivants : vanne d'expansion thermostatique avec égalisation externe ; filtre déshydrateur ; voyant de liquide et d'humidité ; pressostats de haute et basse pression (à calibrage fixe).

Circuit frigorifique versions CHA/K/WP/ST et CHA/K/WP/SSL/ST.

La version à pompe à chaleur comprend, outre les composants de la version pour froid seul, pour chaque circuit : vanne d'inversion à 4-voies ; séparateur de liquide en aspiration (363÷453) ; récepteur de liquide ; vannes de rétention.

Circuit hydraulique versions CHA/K/ST, CHA/K/WP/ST, CHA/K/SSL/ST et CHA/K/WP/SSL/ST.

Il inclut : évaporateur ; sonde de travail ; sonde anti-gel ; pressostat différentiel de l'eau ; fluxostat ; pompe de circulation Inverter ; vase d'expansion ; vanne de purge d'air manuelle ; vidange eau ; soupape de sécurité ; relais thermique.

ACCESORIOS MONTADOS EN LA FÁBRICA:

- IM - Interruptores magnetotérmicos. Alternativa a fusibles y relés térmicos.
- SL - Silenciamiento unidad. Los compresores se entregan con cubierta aislante.
- RFM - Grifo circuito frigorífico en la línea de descarga.
- RFL - Grifo circuito frigorífico en la línea de líquido.
- CT - Control de condensación hasta 0 °C. Hasta temperaturas del aire exterior de 0 °C obtenida mediante la parada de algunos ventiladores (excluido AQUALOGIK).
- CC - Control de condensación hasta -20 °C. Obtenido mediante la regulación constante de la velocidad de rotación de los ventiladores hasta alcanzar temperaturas del aire exterior de -20 °C (incluido en AQUALOGIK).
- BT - Dispositivo para funcionamiento a baja temperatura del agua. Necesario en los casos de funcionamiento de la unidad en condiciones de salida del agua hacia el evaporador inferior a los 5 °C.
- EC - Ventiladores EC Inverter. De tipo axial directamente acoplados a motores trifásicos con rotor externo. En la salida del aire hay una malla de protección contra accidentes.
- ECH - Ventiladores EC Inverter de alta presión. De tipo axial directamente acoplados a motores Inverter trifásicos con rotor externo y equipados con boquilla aumentada para aumentar la eficiencia y la presión estática útil, con una gama de 60 a 110 Pa. Su aplicación permite la instalación canalizada/interna. En la salida del aire hay una malla de protección contra accidentes.
- HR - Desobrecalentador. Recuperación del 20%.
- HRT/S - Recuperador de calor total en serie. Recuperación del 70% al 95%, según las condiciones de trabajo.
- HRT/P - Recuperador de calor total en paralelo. Recuperación del 100%
- TX - Batería con aletas prebarnizadas.
- EW - Conexiones hidráulicas externas. Tubos hidráulicos para la conexión de la unidad al sistema hasta el exterior de la unidad, por una instalación más fácil sin quitar los paneles. Incluidas en unidades equipadas de depósito y bomba.
- SP - Depósito de inercia (excluido AQUALOGIK).
- PU - Bomba de circulación simple. Dentro de la unidad (incluido en AQUALOGIK).
- PD - Bomba de circulación doble. Dentro de la unidad, una bomba trabaja y la otra está en stand-by. En cada solicitud de encendido se activa en primer lugar la bomba con menos horas de funcionamiento (excluido AQUALOGIK).
- SPU - Depósito de inercia y bomba de circulación simple. Dentro de la unidad (excluido AQUALOGIK).
- SPD - Depósito de inercia y bomba de circulación doble. Dentro de la unidad, una bomba trabaja y la otra está en stand-by. En cada solicitud de encendido se activa en primer lugar la bomba con menos horas de funcionamiento (excluido AQUALOGIK).
- FE - Resistencia antihielo evaporador. Con la intervención del termostato.
- FB - Resistencia antihielo evaporador/depósito. Con la intervención del termostato.
- SS - Arranque suave. Para la limitación de la corriente de arranque cuando se pone en marcha el compresor.
- IS - Protocolo Modbus RTU, interfaz serial RS485.

ACCESORIOS SUMINISTRADOS POR SEPARADO:

- MN - Manómetros de alta y baja presión. Uno por cada circuito frigorífico.
- CR - Control remoto. A colocar en el ambiente para el mando a distancia de la unidad, con funciones idénticas a las del que se coloca en la máquina.
- RP - Mallas de protección baterías. De acero con tratamiento de cataforesis y pintura.
- AG - Antivibratorios de caucho. A colocar en la base de la unidad para disminuir las posibles vibraciones, debidas al tipo de suelo donde la máquina está instalada.
- AM - Antivibratorios de muelle. A colocar en la base de la unidad para disminuir las posibles vibraciones, debidas al tipo de suelo donde la máquina está instalada.
- FL - Flujostato. Insertado para proteger el evaporador de posibles interrupciones de flujo de agua.

ACCESSOIRES MONTÉS EN USINE :

- IM - Interrupteurs magnétothermiques. En alternative aux fusibles et relais thermiques.
- SL - Silencieux unité. Les compresseurs sont munis d'une couverture isolante acoustique.
- RFM - Robinet du circuit frigorifique sur la ligne de sortie.
- RFL - Robinet du circuit frigorifique sur la ligne de liquide.
- CT - Contrôle de la condensation jusqu'à 0 °C. Jusqu'à une température de l'air extérieur de 0 °C obtenu grâce à l'arrêt de quelques ventilateurs (sauf AQUALOGIK).
- CC - Contrôle condensation jusqu'à -20 °C. Obtenuto au moyen du réglage en continu de la vitesse de rotation des ventilateurs jusqu'à des températures de l'air extérieur de l'air de -20 °C (inclus en AQUALOGIK).
- BT - Dispositif pour le fonctionnement à basse température de l'eau. Nécessaire en cas de fonctionnement de l'unité en conditions de la sortie d'eau à l'évaporateur inférieure à 5 °C.
- EC - Ventilateurs EC Inverter. De type axial, directement accouplés à des moteurs triphasés à rotor externe. Une grille de protection anti-accident est située sur la sortie d'air.
- ECH - Ventilateurs EC Inverter à haute pression. De type axial, directement accouplés à des moteurs Inverter triphasés à rotor externe et dotés d'embout majoré pour augmenter leur efficacité et pression statique, avec un écart de 60 à 110 Pa. Leur application permet une installation canalisée/à l'intérieur. Une grille de protection anti-accident est située sur la sortie d'air.
- HR - Désurchauffeur. Récupération de 20%.
- HRT/S - Récupérateur de chaleur totale en série. Récupération du 70% au 95%, selon les conditions de travail.
- HRT/P - Récupérateur de chaleur totale en parallèle. Récupération de 100%.
- TX - Batterie avec ailettes pré-vernies.
- EW - Raccords hydrauliques externes. Tuyaux hydrauliques pour la connexion de l'unité à l'équipement jusqu'à l'extérieur de l'unité, pour une installation plus facile sans retirer les panneaux. Inclues dans les unités équipées de réservoir et pompe.
- SP - Réservoir tampon (sauf AQUALOGIK).
- PU - Simple pompe de circulation. Incorporée dans l'unité (inclus en AQUALOGIK).
- PD - Double pompe de circulation. Incorporées dans l'unité, une en activité et l'autre en stand-by. À toute réquisition de démarrage, la pompe avec moins de temps de fonctionnement est activée en premier lieu (sauf AQUALOGIK).
- SPU - Réservoir tampon et simple pompe de circulation. Incorporés dans l'unité (sauf AQUALOGIK).
- SPD - Réservoir tampon et double pompe de circulation. Incorporées dans l'unité, une en activité et l'autre en stand-by. À toute réquisition de démarrage la pompe avec moins de temps de fonctionnement est activée en premier lieu (sauf AQUALOGIK).
- FE - Résistance anti-gel évaporateur. Avec l'intervention du thermostat.
- FB - Résistance anti-gel évaporateur / réservoir. Avec l'intervention du thermostat.
- SS - Démarrage progressif. Pour la réduction du courant au démarrage du compresseur.
- IS - Protocole Modbus RTU, interface sérielle RS485.

ACCESSOIRES FOURNIS SÉPARÉMENT :

- MN - Manomètres de haute et basse pression. Un pour chaque circuit frigorifique.
- CR - Panneau de commandes à distance. À insérer dans un environnement pour la commande à distance de l'unité, avec des fonctions identiques à celui inséré dans la machine.
- RP - Grilles de protection batteries. En acier avec traitement cataphorèse et vernissage.
- AG - Plots antivibratiles en caoutchouc. À insérer à la base de l'unité pour estomper les vibrations éventuelles dues au type de sol sur lequel la machine est installée.
- AM - Plots antivibratiles à ressort. À insérer à la base de l'unité pour estomper les vibrations éventuelles dues au type de sol sur lequel la machine est installée.
- FL - Fluxostat. Inséré à protection de l'évaporateur en cas d'interruptions du débit d'eau.

REFERENCE CONDITIONS

All technical data indicated on pages 10-11 refer to the following unit operating conditions:

- cooling:
 - inlet water temperature 12 °C
 - outlet water temperature 7 °C
 - ambient air temperature 35 °C.
 - heating:
 - inlet water temperature 40 °C
 - outlet water temperature 45 °C
 - ambient air temperature 7 °C d.b./6 °C w.b..
 - sound pressure (DIN 45635):
measured in free field conditions at 1 m from the unit and at 1.5 m from the ground. According to DIN 45635.
 - sound pressure (ISO 3744):
measured in free field conditions at 1 m from the unit. Average value as defined by ISO 3744.
- The power supply is 400V/3Ph/50Hz; auxiliary supply is 230V/1Ph/50Hz.

CONDIZIONI DI RIFERIMENTO

I dati tecnici indicati a pagina 10-11 si riferiscono alle seguenti condizioni di funzionamento:

- in raffreddamento:
 - temperatura ingresso acqua 12 °C
 - temperatura uscita acqua 7 °C
 - temperatura aria esterna 35 °C.
- in riscaldamento:
 - temperatura ingresso acqua 40 °C
 - temperatura uscita acqua 45 °C
 - temperatura aria esterna 7 °C b.s./6 °C b.u.
- pressione sonora (DIN 45635): rilevata in campo libero a 1 m di distanza dall'unità e ad 1,5 m dal suolo. Secondo normativa DIN 45635.
- pressione sonora (ISO 3744): rilevata in campo libero a 1 m di distanza dall'unità. Valore medio definito dalla ISO 3744.

L'alimentazione elettrica di potenza è 400V/3Ph/50Hz; l'alimentazione elettrica ausiliaria è 230V/1Ph/50Hz.

OPERATING RANGE		COOLING RAFFREDDAMENTO		HEATING RISCALDAMENTO		LIMITI DI FUNZIONAMENTO
		min	max	min	max	
Inlet water temperature	°C	8	20	20	45	Temperatura acqua in ingresso
Outlet water temperature	°C	5*	18	25	50	Temperatura acqua in uscita
Water thermal difference (1)	°C	3	9	3	10	Salto termico acqua (1)
Ambient air temperature	°C	10**	46	-10	20	Temperatura aria esterna
Min. chilled water outlet temperature with glycol mixture	°C	-8*				Min. temperatura dell'acqua refrigerata con l'impiego di glicole
Max. operating pressure heat exchanger water side	kPa	1000				Max. pressione di esercizio lato acqua scambiatore

(1) In all cases the water range will have to re-enter within the reported limits on page 18.

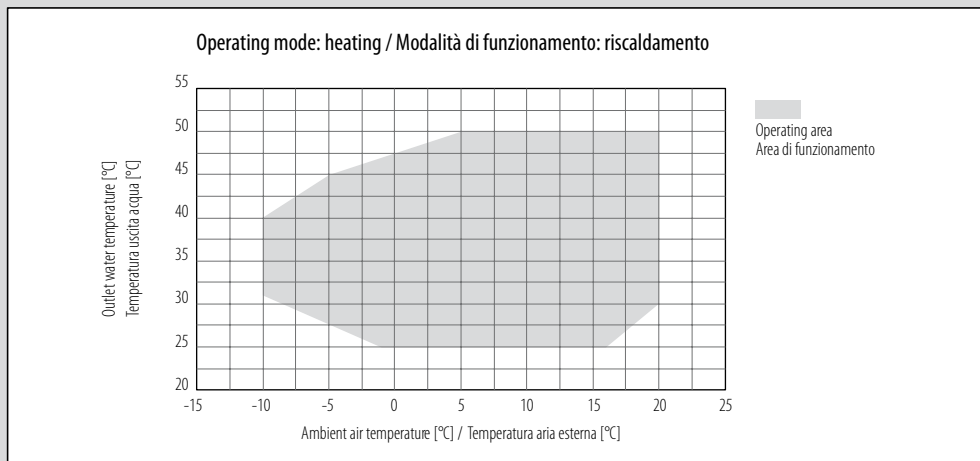
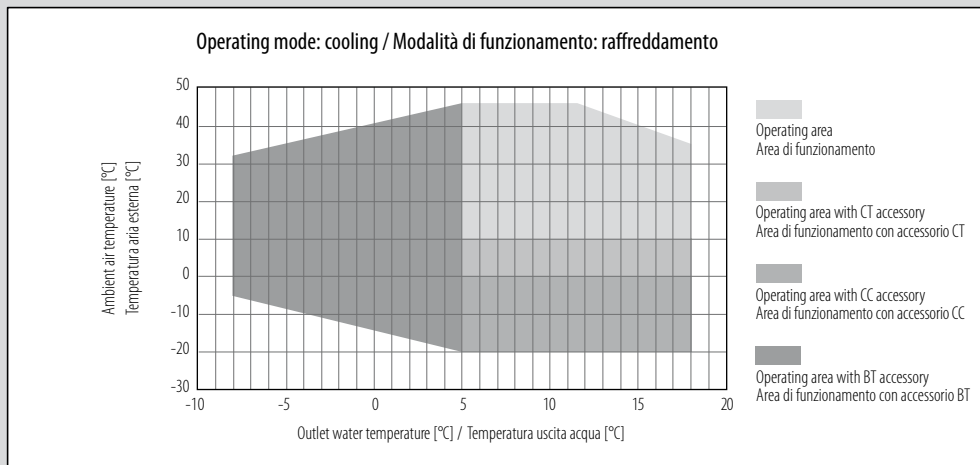
* The low temperature kit accessory (BT) is required in case the unit will work with evaporator's outlet water temperature below 5 °C.

** This value can be reduced until 0 °C with the condensing control accessory CT and until -20 °C with the condensing control accessory CC. For the AQUALOGIK version it is set at -20 °C.

(1) In ogni caso la portata d'acqua dovrà rientrare nei limiti riportati a pagina 18.

* L'accessorio bassa temperatura (BT) è necessario nei casi di funzionamento dell'unità in condizioni di uscita dell'acqua all'evaporatore inferiore ai 5 °C.

** Può essere portata a 0 °C con accessorio controllo di condensazione CT e a -20 °C con accessorio controllo di condensazione CC. Per la versione AQUALOGIK è fissata a -20 °C.



CONDICIONES DE REFERENCIA

Los datos técnicos indicados en la página 12-13 se refieren a las siguientes condiciones de funcionamiento:

- en enfriamiento:
 - temperatura de entrada del agua 12 °C
 - temperatura de salida del agua 7 °C
 - temperatura del aire exterior 35 °C.
- en calefacción:
 - temperatura de entrada del agua 40 °C
 - temperatura de salida del agua 45 °C
 - temperatura del aire exterior 7 °C b.s./6 °C b.h..
- presión sonora (DIN 45635): detectada en campo libre a 1 m de distancia de la unidad y a 1,5 m del suelo. Según la normativa DIN 45635.
- presión sonora (ISO 3744): detectada en campo libre a 1 m de distancia de la unidad. Valor medio definido por la ISO 3744.

La alimentación eléctrica de potencia es de 400V/3Ph/50Hz; la alimentación eléctrica auxiliar es de 230V/1Ph/50Hz.

CONDITIONS DE RÉFÉRENCE

Les données techniques indiquées à la page 12-13 se réfèrent aux conditions de fonctionnement suivantes :

- en refroidissement :
 - température d'entrée de l'eau 12 °C
 - température de sortie de l'eau 7 °C
 - température de l'air extérieur 35 °C.
- en chauffage :
 - température d'entrée de l'eau 40 °C
 - température de sortie de l'eau 45 °C
 - température de l'air extérieur 7 °C b.s. / 6 °C b.h..
- pression sonore (DIN 45635) : mesurée en champs libre à 1 m de distance de l'unité et à 1,5 m du sol. Selon normes DIN 45635.
- pression sonore (ISO 3744) : mesurée en champ libre à 1 m de distance de l'unité. Valeur moyenne comme défini de ISO 3744.

L'alimentation électrique de puissance est de 400V / 3Ph / 50Hz ; l'alimentation électrique auxiliaire est de 230V / 1Ph / 50Hz.

LÍMITES DE FUNCIONAMIENTO		ENFRIAMIENTO REFROIDISSEMENT		CALEFACCIÓN CHAUFFAGE		LIMITES DE FONCTIONNEMENT
		min	max	min	max	
Temperatura del agua en entrada	°C	8	20	20	45	Température de l'eau entrée
Temperatura del agua en salida	°C	5*	18	25	50	Température de l'eau sortie
Salto térmico del agua (1)	°C	3	9	3	10	Écart thermique de l'eau (1)
Temperatura del aire exterior	°C	10**	46	-10	20	Température de l'air extérieur
Temperatura mínima del agua refrigerada con glicol	°C	-8*				Température minimale de l'eau glacée avec glycol
Presión máxima de funcionamiento lado agua del intercambiador	kPa	1000				Pression maximale de fonctionnement côté eau de l'échangeur

(1) El caudal de agua siempre tiene que estar dentro de los límites reproducidos en la página 19.

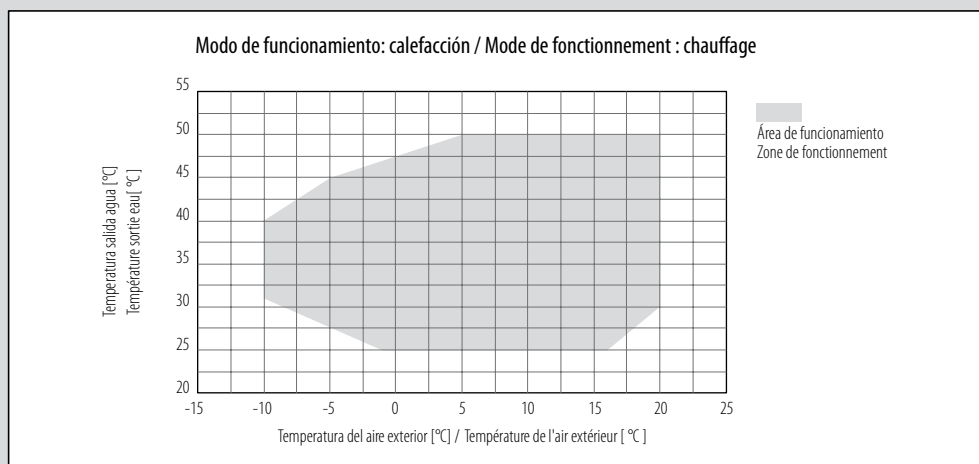
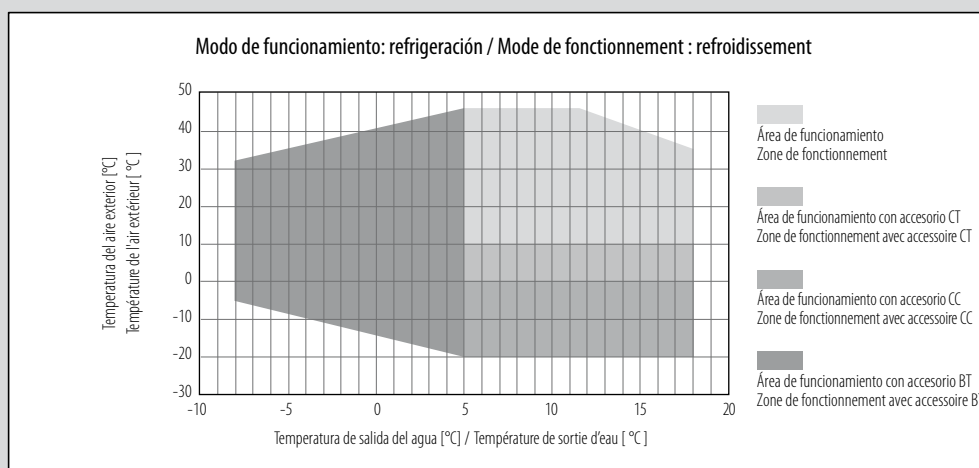
* El accesorio de baja temperatura (BT) es necesario en los casos de funcionamiento de la unidad en condiciones de salida del agua hacia el evaporador inferior a los 5 °C.

** Se puede llevar a 0 °C con accesorio de control de condensación CT y a -20 °C con accesorio de control de condensación CC. Para la versión AQUALOGIK se fija a -20 °C.

(1) Dans chacun des cas la portée d'eau devra rentrer dans limites reportées à la page 19.

* Accessoire dispositif basse température de l'eau (BT) nécessaire en cas de fonctionnement de l'unité en conditions de la sortie d'eau de l'évaporateur inférieure à 5 °C.

** Elle peut être jusqu'à 0 °C avec l'accessoire contrôle de condensation CT et jusqu'à -20 °C avec l'accessoire contrôle de condensation CC. Pour la version AQUALOGIK elle est fixée à -20 °C.



TECHNICAL DATA

MODEL		182	202	242	262	302
Compliance with ErP Regulation and CE marking						
COOLING ONLY - COMFORT		√ + EC/ECH	√ + EC/ECH	√ + EC/ECH	√ + EC/ECH	√ + EC/ECH
COOLING ONLY - PROCESS		√	√	√	√	√
HEAT PUMP		√	√	√	√	√
Cooling:						
Cooling capacity (1)	kW	49,0	55,0	62,4	73,3	84,3
Absorbed power (1)	kW	16,6	18,8	21,5	25,3	28,6
EER (1)		2,95	2,93	2,90	2,90	2,95
Cooling capacity - EN 14511 (1)	kW	48,8	54,7	62,0	72,8	83,9
Absorbed power - EN 14511 (1)	kW	16,8	19,1	21,9	25,8	29,0
EER - EN 14511 (1)		2,90	2,86	2,83	2,82	2,89
SEER (2)		3,95	3,97	3,91	3,92	3,98
Energy efficiency (2)	%	155	156	153	154	156
SEER with EC or ECH accessory (2)		4,14	4,14	4,13	4,10	4,16
Energy efficiency with EC or ECH accessory (2)	%	163	163	162	161	163
Heating:						
Heating capacity (1)	kW	55,7	61,9	70,2	80,7	91,4
Absorbed power (1)	kW	17,8	19,6	22,8	25,7	29,1
COP (1)		3,13	3,16	3,08	3,14	3,14
Heating capacity - EN 14511 (1)	kW	56,0	62,2	70,7	81,3	91,9
Absorbed power - EN 14511 (1)	kW	18,0	20,0	23,5	26,6	29,8
COP - EN 14511 (1)		3,11	3,11	3,01	3,06	3,08
SCOP (3)		3,28	3,23	3,21	3,24	3,29
Energy efficiency (3)	%	128	126	125	127	129
Energy class (4)		A+	A+	A+	A+	---
Compressors	n°	2	2	2	2	2
Refrigerant circuits	n°	1	1	1	1	1
Capacity steps	n°	2	2	2	2	2
Evaporator:						
Water flow (1)	l/s	2,31	2,60	2,95	3,46	3,98
Pressure drops (1)	kPa	22	29	50	55	40
Water connections	"G	1"1/2	1"1/2	2"	2"	2"1/2
Water connections with EW accessory	"G	2"1/2	2"1/2	2"1/2	2"1/2	2"1/2
Water volume	dm ³	19	19	19	21	26
Compressor:						
Unitary absorbed power (1)	kW	7,7	8,8	9,8	11,7	13,3
Unitary absorbed current (1)	A	17	17	18	21	26
Unitary oil charge	kg	3,3	3,3	3,3	3,3	3,6
Standard version and with SL accessory:						
Airflow	m ³ /s	4,8	4,7	7,1	7,1	7,3
Fans	n°	1	1	2	2	2
Fans nominal power	kW	1,3	1,3	2,0	2,0	2,0
Fans nominal current	A	2,5	2,5	5,0	5,0	5,0
Fans available static pressure - ECH	Pa	90	80	100	100	100
Sound pressure - DIN (1)	dB(A)	71	71	74	74	75
Sound pressure with SL accessory - DIN (1)	dB(A)	69	69	72	72	73
Sound pressure - ISO (1)	dB(A)	61	61	64	64	65
Sound pressure with SL accessory - ISO (1)	dB(A)	59	59	62	62	63
Refrigerant charge R410A cooling only unit	kg	13	15	15	15	17
Refrigerant charge R410A heat pump unit	kg	14	16	16	16	19
Length	mm	2350	2350	2350	2350	2350
Width	mm	1100	1100	1100	1100	1100
Height	mm	1920	1920	1920	1920	2220
Transport weight*	kg	641	661	701	719	844
Transport weight with SL accessory*	kg	651	671	711	729	854
ST Transport weight*	kg	655	675	715	735	860
ST Transport weight with SL accessory*	kg	666	686	726	744	869
SSL version:						
Airflow	m ³ /s	4,1	3,9	5,7	5,7	6,0
Fans	n°	2	2	2	2	2
Fans nominal power	kW	0,6	0,6	1,5	1,5	1,5
Fans nominal current	A	1,2	1,2	2,7	2,7	2,7
Fans available static pressure - ECH	Pa	85	85	75	75	70
Sound pressure - DIN (1)	dB(A)	67	67	70	70	71
Sound pressure - ISO (1)	dB(A)	57	57	60	60	61
Refrigerant charge R410A cooling only unit	kg	13	15	18	18	21
Refrigerant charge R410A heat pump unit	kg	14	16	19	19	24
Length	mm	2350	2350	2350	2350	2350
Width	mm	1100	1100	1100	1100	1100
Height	mm	1920	1920	1920	1920	2220
Transport weight*	kg	671	701	751	769	884
ST Transport weight*	kg	681	711	761	779	894
Total electrical consumption:						
Power supply	V/Ph/Hz	-----400/3/50----->				
Max. running current	A	35	41	48	54	65
Max. starting current	A	130	140	144	169	209
ST Max. running current	A	39	45	51	57	68
ST Max. starting current	A	133	143	148	173	212

(1) Reference conditions at page 8.

(2) Seasonal energy efficiency of cooling at low temperature. According to EU Regulation n. 2016/2281.

(3) Seasonal energy efficiency of heating at low temperature with average climatic conditions. According to EU Regulation n. 813/2013.

(4) Seasonal energy efficiency class of heating at low temperature with average climatic conditions. According to EU Regulation n. 811/2013.

* For heat pump unit increase the weight 10%.

DATI TECNICI

363	393	453	524	604	MODELLO
√ + EC/ECH	√ + EC/ECH	√ + EC/ECH	√ + EC/ECH	√ + EC/ECH	Conformità Direttiva ErP e marcatura CE
√	√	√	√	√	SOLO RAFFREDDAMENTO - COMFORT
√	√	√	√	√	SOLO RAFFREDDAMENTO - PROCESS
					POMPA DI CALORE
95,2	109	129	149	179	Raffreddamento:
31,6	37,5	43,7	50,7	58,8	Potenza frigorifera (1)
3,01	2,91	2,95	2,94	3,04	Potenza assorbita (1)
94,7	108	128	148	178	EER (1)
32,1	38,1	44,3	51,4	59,5	Potenza frigorifera - EN 14511 (1)
2,95	2,83	2,89	2,88	2,99	Potenza assorbita - EN 14511 (1)
3,98	3,86	3,98	4,01	4,02	EER - EN 14511 (1)
156	151	156	157	158	SEER (2)
4,13	4,10	4,20	4,21	4,27	Efficienza energetica (2)
162	161	165	165	168	SEER con accessorio EC o ECH (2)
					Efficienza energetica con accessorio EC o ECH (2)
					Riscaldamento:
105	119	137	156	188	Potenza termica (1)
33,4	38,1	44,2	51,1	61,0	Potenza assorbita (1)
3,14	3,12	3,10	3,05	3,08	COP (1)
106	120	138	157	189	Potenza termica - EN 14511 (1)
34,2	39,1	45,1	52,3	62,3	Potenza assorbita - EN 14511 (1)
3,10	3,07	3,06	3,00	3,03	COP - EN 14511 (1)
3,29	3,21	3,29	3,25	3,25	SCOP (3)
129	125	129	127	127	Efficienza energetica (3)
---	---	---	---	---	Classe energetica (4)
3	3	3	4	4	n° Compressori
1	1	1	2	2	n° Circuiti frigoriferi
3	3	3	4	4	n° Gradini di parzializzazione
					Evaporatore:
4,50	5,15	6,09	7,04	8,45	Portata acqua (1)
39	45	36	43	38	kPa Perdite di carico (1)
2"1/2	2"1/2	3"	3"	3"	"G Attacchi idraulici
2"1/2	2"1/2	2"1/2	2"1/2	2"1/2	"G Attacchi idraulici con accessorio EW
29	29	38	38	42	dm ³ Contenuto acqua
					Compressore:
9,9	11,2	13,2	11,7	13,3	kW Potenza assorbita unitaria (1)
19	19	26	21	26	A Corrente assorbita unitaria (1)
3,3	3,3	3,6	3,3	3,6	kg Carica olio unitaria
					Versione standard e con accessorio SL:
7,1	9,7	9,7	11,4	15,0	m ³ /s Portata aria
2	2	2	2	3	n° Ventilatori
2,0	4,0	4,0	4,0	5,6	kW Potenza nominale ventilatori
5	8	8	8	12	A Corrente nominale ventilatori
80	95	75	60	60	Pa Prevalenza statica utile ventilatori - ECH
76	77	77	77	77	dB(A) Pressione sonora - DIN (1)
74	75	75	75	75	dB(A) Pressione sonora con accessorio SL - DIN (1)
66	67	67	67	67	dB(A) Pressione sonora - ISO (1)
64	65	65	65	65	dB(A) Pressione sonora con accessorio SL - ISO (1)
21	21	22	2x15	2x15	kg Carica refrigerante R410A unità solo freddo
23	23	24	2x16	2x18	kg Carica refrigerante R410A unità pompa di calore
2350	2350	2350	3550	3550	mm Lunghezza
1100	1100	1100	1100	1100	mm Larghezza
2220	2220	2220	2220	2220	mm Altezza
931	971	1112	1192	1428	kg Peso di trasporto*
946	986	1127	1212	1448	kg Peso di trasporto con accessorio SL*
950	990	1130	1210	1450	kg Peso di trasporto ST*
966	1006	1147	1232	1468	kg Peso di trasporto ST con accessorio SL*
					Versione SSL:
7,7	9,2	8,9	11,8	---	m ³ /s Portata aria
2	2	2	3	---	n° Ventilatori
2,5	2,5	2,5	3,8	---	kW Potenza nominale ventilatori
5,0	5,0	5,0	7,5	---	A Corrente nominale ventilatori
50	70	60	60	---	Pa Prevalenza statica utile ventilatori - ECH
72	73	73	73	---	dB(A) Pressione sonora - DIN (1)
62	63	63	63	---	dB(A) Pressione sonora - ISO (1)
21	27	30	2x16	---	kg Carica refrigerante R410A unità solo freddo
23	29	32	2x17	---	kg Carica refrigerante R410A unità pompa di calore
2350	3550	3550	3550	---	mm Lunghezza
1100	1100	1100	1100	---	mm Larghezza
2220	2220	2220	2220	---	mm Altezza
971	1101	1302	1342	---	kg Peso di trasporto*
991	1121	1322	1362	---	kg Peso di trasporto ST*
					Assorbimenti totali:
<-----		400/3/50	----->		V/Ph/Hz Alimentazione elettrica
69	81	98	105	132	A Corrente massima di funzionamento
166	197	242	221	276	A Corrente massima di spunto
73	86	102	110	136	A Corrente massima di funzionamento ST
170	201	246	226	280	A Corrente massima di spunto ST

(1) Condizioni di riferimento a pagina 8.

(2) Efficienza energetica stagionale di raffreddamento a bassa temperatura secondo il Regolamento UE n. 2016/2281.

(3) Efficienza energetica stagionale di riscaldamento a bassa temperatura in condizioni climatiche medie secondo il Regolamento UE n. 813/2013.

(4) Classe di efficienza energetica stagionale di riscaldamento a bassa temperatura in condizioni climatiche medie secondo il Regolamento UE n. 811/2013.

* Per le unità in pompa di calore maggiorare il peso del 10%.

DATOS TÉCNICOS

MODELO		182	202	242	262	302
Cumplimiento de la Directiva ErP y marcado CE						
SOLO ENFRIAMIENTO - CONFORT		√ + EC/ECH	√ + EC/ECH	√ + EC/ECH	√ + EC/ECH	√ + EC/ECH
SOLO ENFRIAMIENTO - PROCESO		√	√	√	√	√
BOMBA DE CALOR		√	√	√	√	√
Enfriamiento:						
Potencia frigorífica (1)	kW	49,0	55,0	62,4	73,3	84,3
Potencia absorbida (1)	kW	16,6	18,8	21,5	25,3	28,6
EER (1)		2,95	2,93	2,90	2,90	2,95
Potencia frigorífica - EN 14511 (1)	kW	48,8	54,7	62,0	72,8	83,9
Potencia absorbida - EN 14511 (1)	kW	16,8	19,1	21,9	25,8	29,0
EER - EN 14511 (1)		2,90	2,86	2,83	2,82	2,89
SEER (2)		3,95	3,97	3,91	3,92	3,98
Eficiencia energética (2)	%	155	156	153	154	156
SEER con accesorio EC o ECH (2)		4,14	4,14	4,13	4,10	4,16
Eficiencia energética con accesorio EC o ECH (2)	%	163	163	162	161	163
Calefacción:						
Potencia térmica (1)	kW	55,7	61,9	70,2	80,7	91,4
Potencia absorbida (1)	kW	17,8	19,6	22,8	25,7	29,1
COP (1)		3,13	3,16	3,08	3,14	3,14
Potencia térmica - EN 14511 (1)	kW	56,0	62,2	70,7	81,3	91,9
Potencia absorbida - EN 14511 (1)	kW	18,0	20,0	23,5	26,6	29,8
COP - EN 14511 (1)		3,11	3,11	3,01	3,06	3,08
SCOP (3)		3,28	3,23	3,21	3,24	3,29
Eficiencia energética (3)	%	128	126	125	127	129
Clase energética (4)		A+	A+	A+	A+	---
Compresores	nº	2	2	2	2	2
Circuitos frigoríficos	nº	1	1	1	1	1
Escalones de parcialización	nº	2	2	2	2	2
Evaporador:						
Caudal de agua (1)	l/s	2,31	2,60	2,95	3,46	3,98
Pérdidas de carga (1)	kPa	22	29	50	55	40
Conexiones hidráulicas	"G	1"1/2	1"1/2	2"	2"	2"1/2
Conexiones hidráulicas con accesorio EW	"G	2"1/2	2"1/2	2"1/2	2"1/2	2"1/2
Contenido de agua	dm ³	19	19	19	21	26
Compresor:						
Potencia absorbida unitaria (1)	kW	7,7	8,8	9,8	11,7	13,3
Corriente absorbida unitaria (1)	A	17	17	18	21	26
Carga de aceite unitaria	kg	3,3	3,3	3,3	3,3	3,6
Versión estándar y con accesorio SL:						
Caudal de aire	m ³ /s	4,8	4,7	7,1	7,1	7,3
Ventiladores	nº	1	1	2	2	2
Potencia nominal de los ventiladores	kW	1,3	1,3	2,0	2,0	2,0
Corriente nominal de los ventiladores	A	2,5	2,5	5,0	5,0	5,0
Presión estática útil de los ventiladores - ECH	Pa	90	80	100	100	100
Presión sonora - DIN (1)	dB(A)	71	71	74	74	75
Presión sonora con accesorio SL - DIN (1)	dB(A)	69	69	72	72	73
Presión sonora - ISO (1)	dB(A)	61	61	64	64	65
Presión sonora con accesorio SL - ISO (1)	dB(A)	59	59	62	62	63
Carga de refrigerante R410A unidad solo frío	kg	13	15	15	15	17
Carga de refrigerante R410A unidad con bomba de calor	kg	14	16	16	16	19
Longitud	mm	2350	2350	2350	2350	2350
Anchura	mm	1100	1100	1100	1100	1100
Altura	mm	1920	1920	1920	1920	2220
Peso de transporte*	kg	641	661	701	719	844
Peso de transporte con accesorio SL*	kg	651	671	711	729	854
Peso de transporte ST*	kg	655	675	715	735	860
Peso de transporte ST con accesorio SL*	kg	666	686	726	744	869
Versión SSL:						
Caudal de aire	m ³ /s	4,1	3,9	5,7	5,7	6,0
Ventiladores	nº	2	2	2	2	2
Potencia nominal de los ventiladores	kW	0,6	0,6	1,5	1,5	1,5
Corriente nominal de los ventiladores	A	1,2	1,2	2,7	2,7	2,7
Presión estática útil de los ventiladores - ECH	Pa	85	85	75	75	70
Presión sonora - DIN (1)	dB(A)	67	67	70	70	71
Presión sonora - ISO (1)	dB(A)	57	57	60	60	61
Carga de refrigerante R410A unidad solo frío	kg	13	15	18	18	21
Carga de refrigerante R410A unidad con bomba de calor	kg	14	16	19	19	24
Longitud	mm	2350	2350	2350	2350	2350
Anchura	mm	1100	1100	1100	1100	1100
Altura	mm	1920	1920	1920	1920	2220
Peso de transporte*	kg	671	701	751	769	884
Peso de transporte ST*	kg	681	711	761	779	894
Consumos totales:						
Alimentación	V/Ph/Hz	-----400/3/50----->				
Corriente máxima de funcionamiento	A	35	41	48	54	65
Corriente máxima de arranque	A	130	140	144	169	209
Corriente máxima de funcionamiento ST	A	39	45	51	57	68
Corriente máxima de arranque ST	A	133	143	148	173	212

(1) Condiciones de referencia en la página 9.

(2) Coeficiente de rendimiento estacional de refrigeración a baja temperatura de acuerdo al Reglamento UE 2016/2281.

(3) Coeficiente de rendimiento estacional de calefacción a baja temperatura en las condiciones climáticas medias de acuerdo al Reglamento UE 813/2013.

(4) Clase de eficiencia energética estacional de calefacción a baja temperatura en las condiciones climáticas medias de acuerdo al Reglamento UE 811/2013.

* Para las unidades con bomba de calor aumenta el peso del 10%.

DONNÉES TECHNIQUES

363	393	453	524	604	MODÈLE
√ + EC/ECH	√ + EC/ECH	√ + EC/ECH	√ + EC/ECH	√ + EC/ECH	Conformité à la Réglementation ErP et marquage CE
√	√	√	√	√	FROID SEUL - CONFORT
√	√	√	√	√	FROID SEUL - PROCESSUS
					POMPE À CHALEUR
					Refroidissement :
95,2	109	129	149	179	kW Puissance frigorifique (1)
31,6	37,5	43,7	50,7	58,8	kW Puissance absorbée (1)
3,01	2,91	2,95	2,94	3,04	EER (1)
94,7	108	128	148	178	kW Puissance frigorifique - EN 14511 (1)
32,1	38,1	44,3	51,4	59,5	kW Puissance absorbée - EN 14511 (1)
2,95	2,83	2,89	2,88	2,99	EER - EN 14511 (1)
3,98	3,86	3,98	4,01	4,02	SEER (2)
156	151	156	157	158	% Efficacité énergétique (2)
4,13	4,10	4,20	4,21	4,27	% SEER avec accessoire EC ou ECH (2)
162	161	165	165	168	% Efficacité énergétique avec accessoire EC ou ECH (2)
					Chauffage :
105	119	137	156	188	kW Puissance thermique (1)
33,4	38,1	44,2	51,1	61,0	kW Puissance absorbée (1)
3,14	3,12	3,10	3,05	3,08	COP (1)
106	120	138	157	189	kW Puissance thermique - EN 14511 (1)
34,2	39,1	45,1	52,3	62,3	kW Puissance absorbée - EN 14511 (1)
3,10	3,07	3,06	3,00	3,03	COP - EN 14511 (1)
3,29	3,21	3,29	3,25	3,25	SCOP (3)
129	125	129	127	127	% Efficacité énergétique (3)
---	---	---	---	---	Classe énergétique (4)
3	3	3	4	4	n° Compresseurs
1	1	1	2	2	n° Circuits frigorifiques
3	3	3	4	4	n° Étages de puissance
					Évaporateur :
4,50	5,15	6,09	7,04	8,45	l/s Débit d'eau (1)
39	45	36	43	38	kPa Pertes de charges (1)
2"1/2	2"1/2	3"	3"	3"	"G Raccords hydrauliques
2"1/2	2"1/2	2"1/2	2"1/2	2"1/2	"G Raccords hydrauliques avec accessoire EW
29	29	38	38	42	dm ³ Contenu d'eau
					Compresseur :
9,9	11,2	13,2	11,7	13,3	kW Puissance absorbée unitaire (1)
19	19	26	21	26	A Courant absorbé unitaire (1)
3,3	3,3	3,6	3,3	3,6	kg Charge huile unitaire
					Version standard et avec accessoire SL :
7,1	9,7	9,7	11,4	15	m ³ /s Débit d'air
2	2	2	2	3	n° Ventilateurs
2,0	4,0	4,0	4,0	5,6	kW Puissance nominale ventilateurs
5	8	8	8	12	A Courant nominal ventilateurs
80	95	75	60	60	Pa Pression statique utile ventilateurs - ECH
76	77	77	77	77	dB(A) Pression sonore - DIN (1)
74	75	75	75	75	dB(A) Pression sonore avec accessoire SL - DIN (1)
66	67	67	67	67	dB(A) Pression sonore - ISO (1)
64	65	65	65	65	dB(A) Pression sonore avec accessoire SL - ISO (1)
21	21	22	2x15	2x15	kg Charge réfrigérante R410A unité froid seul
23	23	24	2x16	2x18	kg Charge réfrigérante R410A unité à pompe à chaleur
2350	2350	2350	3550	3550	mm Longueur
1100	1100	1100	1100	1100	mm Largeur
2220	2220	2220	2220	2220	mm Hauteur
931	971	1112	1192	1428	kg Poids de transport*
946	986	1127	1212	1448	kg Poids de transport avec accessoire SL*
950	990	1130	1210	1450	kg Poids de transport ST*
966	1006	1147	1232	1468	kg Poids de transport ST avec accessoire SL*
					Version SSL :
7,7	9,2	8,9	11,8	---	m ³ /s Débit d'air
2	2	2	3	---	n° Ventilateurs
2,5	2,5	2,5	3,8	---	kW Puissance nominale ventilateurs
5,0	5,0	5,0	7,5	---	A Courant nominal ventilateurs
50	70	60	60	---	Pa Pression statique utile ventilateurs - ECH
72	73	73	73	---	dB(A) Pression sonore - DIN (1)
62	63	63	63	---	dB(A) Pression sonore - ISO (1)
21	27	30	2x16	---	kg Charge réfrigérante R410A unité froid seul
23	29	32	2x17	---	kg Charge réfrigérante R410A unité à pompe à chaleur
2350	3550	3550	3550	---	mm Longueur
1100	1100	1100	1100	---	mm Largeur
2220	2220	2220	2220	---	mm Hauteur
971	1101	1302	1342	---	kg Poids de transport*
991	1121	1322	1362	---	kg Poids de transport ST*
					Absorptions totales :
<-----		400/3/50	----->		V/Ph/Hz Alimentation
69	81	98	105	132	A Courant maximal de fonctionnement
166	197	242	221	276	A Courant maximal de crête
73	86	102	110	136	A Courant maximal de fonctionnement ST
170	201	246	226	280	A Courant maximal de crête ST

(1) Conditions de référence à la page 9.

(2) Efficacité énergétique saisonnière de refroidissement à basse température conformément au Règlement UE n. 2016/2281.

(3) Efficacité énergétique saisonnière de chauffage à basse température avec conditions climatiques moyennes conformément au Règlement UE n. 813/2013.

(4) Classe d'efficacité énergétique saisonnière de chauffage à basse température avec conditions climatiques moyennes conformément au Règlement UE n. 811/2013.

* Pour les unités en pompe à chaleur majorer le poids de 10%.

COOLING CAPACITIES

RESE IN RAFFREDDAMENTO

MOD.	To (°C)	AMBIENT AIR TEMPERATURE °C / TEMPERATURA ARIA ESTERNA °C / TEMPERATURA DEL AIRE EXTERIOR °C / TEMPÉRATURE AIR EXTÉRIEUR °C											
		25		28		32		35		40		45	
		kWf	kWe	kWf	kWe	kWf	kWe	kWf	kWe	kWf	kWe	kWf	kWe
182	5	51,8	13,9	50,0	14,6	47,5	15,7	45,6	16,5	42,2	18,1	38,6	19,9
	6	53,6	13,9	51,8	14,7	49,3	15,7	47,3	16,6	43,8	18,1	40,1	19,9
	7	55,6	14,0	53,7	14,7	51,0	15,7	49,0	16,6	45,4	18,2	41,6	20,0
	8	57,6	14,0	55,6	14,7	52,9	15,8	50,8	16,6	47,1	18,2	43,1	20,0
	9	59,6	14,0	57,6	14,7	54,8	15,8	52,6	16,7	48,8	18,2	43,9	20,5
	10	61,7	14,0	59,6	14,8	56,7	15,8	54,5	16,7	50,5	18,3	45,2	20,6
202	5	56,9	15,8	55,3	16,6	53,0	17,7	51,1	18,7	47,9	20,4	44,5	22,5
	6	59,0	15,9	57,3	16,7	54,9	17,8	53,0	18,7	49,7	20,5	46,2	22,5
	7	61,2	15,9	59,4	16,7	56,9	17,9	55,0	18,8	51,6	20,5	48,0	22,5
	8	63,4	16,0	61,6	16,8	59,0	17,9	57,0	18,9	53,5	20,6	49,8	22,6
	9	65,6	16,1	63,8	16,9	61,1	18,0	59,1	18,9	55,5	20,6	51,6	22,6
	10	68,0	16,1	66,0	16,9	63,3	18,1	61,2	19,0	57,5	20,7	53,5	22,7
242	5	64,7	18,0	62,7	19,0	60,0	20,3	57,9	21,4	54,2	23,4	50,2	25,6
	6	67,1	18,1	65,1	19,0	62,3	20,4	60,1	21,4	56,3	23,4	52,2	25,7
	7	69,6	18,1	67,5	19,1	64,7	20,4	62,4	21,5	58,4	23,5	54,2	25,7
	8	72,1	18,2	70,0	19,1	67,1	20,5	64,7	21,6	60,6	23,5	56,3	25,8
	9	74,8	18,2	72,6	19,2	69,5	20,5	67,1	21,6	62,9	23,6	57,8	26,2
	10	77,5	18,3	75,2	19,2	72,1	20,6	69,6	21,7	65,3	23,7	59,5	26,4
262	5	77,3	20,9	74,8	22,1	71,1	23,8	68,2	25,3	62,9	27,9	57,2	30,9
	6	80,2	21,0	77,5	22,2	73,7	23,9	70,7	25,3	65,3	27,9	59,4	30,9
	7	83,1	21,0	80,3	22,2	76,4	23,9	73,3	25,3	67,7	27,9	61,7	31,0
	8	86,0	21,1	83,2	22,2	79,2	23,9	76,0	25,3	70,2	27,9	64,0	31,0
	9	89,1	21,1	86,2	22,2	82,0	23,9	78,7	25,3	72,8	27,9	65,3	31,6
	10	92,2	21,1	89,2	22,3	85,0	24,0	81,6	25,4	75,5	28,0	67,2	31,8
302	5	88,1	23,6	85,3	25,0	81,3	27,0	78,4	28,6	73,3	31,4	68,0	34,6
	6	91,3	23,6	88,4	25,0	84,4	27,0	81,3	28,6	76,1	31,4	70,7	34,6
	7	94,6	23,6	91,5	25,0	87,4	27,0	84,3	28,6	78,9	31,4	73,4	34,6
	8	98,0	23,6	94,8	25,0	90,6	27,0	87,4	28,6	81,9	31,4	76,2	34,6
	9	102	23,6	98,2	25,0	93,9	27,0	90,6	28,6	84,9	31,4	79,0	34,7
	10	105	23,6	102	25,0	97,2	27,1	93,8	28,6	88,0	31,4	82,0	34,7

RENDIMIENTOS EN REFRIGERACIÓN

RENDEMENTS EN REFROIDISSEMENT

MOD.	To (°C)	AMBIENT AIR TEMPERATURE °C / TEMPERATURA ARIA ESTERNA °C / TEMPERATURA DEL AIRE EXTERIOR °C / TEMPÉRATURE AIR EXTÉRIEUR °C											
		25		28		32		35		40		45	
		kWf	kWe	kWf	kWe	kWf	kWe	kWf	kWe	kWf	kWe	kWf	kWe
363	5	98,6	26,4	95,7	27,8	91,6	29,8	88,4	31,4	82,8	34,4	76,8	37,7
	6	102	26,5	99,3	27,9	95,1	29,9	91,8	31,5	85,9	34,5	79,8	37,8
	7	106	26,6	103	28,0	98,6	30,0	95,2	31,6	89,2	34,5	82,8	37,9
	8	110	26,7	106	28,1	102	30,1	98,7	31,7	92,5	34,6	86,0	38,0
	9	114	26,8	110	28,2	106	30,2	102	31,8	96,0	34,7	88,1	38,7
	10	118	26,8	114	28,2	110	30,2	106	31,9	99,3	34,8	90,8	39,0
393	5	116	31,1	112	32,8	106	35,4	102	37,5	93,7	41,4	85,1	45,8
	6	120	31,1	116	32,9	110	35,4	105	37,5	97,3	41,4	88,4	45,8
	7	124	31,2	120	32,9	114	35,4	109	37,5	101	41,4	91,8	45,8
	8	129	31,2	124	33,0	118	35,5	113	37,5	105	41,4	95,3	45,8
	9	133	31,3	129	33,0	123	35,5	118	37,6	109	41,4	97,1	46,5
	10	138	31,4	134	33,1	127	35,5	122	37,6	113	41,4	99,9	46,9
453	5	135	36,1	130	38,3	124	41,3	120	43,7	112	47,9	104	52,7
	6	139	36,1	135	38,4	129	41,3	124	43,7	116	47,9	108	52,7
	7	144	36,1	140	38,4	134	41,4	129	43,7	121	47,9	112	52,7
	8	150	36,1	145	38,4	138	41,4	133	43,7	125	47,9	116	52,8
	9	155	36,1	150	38,4	143	41,4	138	43,7	130	47,9	121	52,8
	10	160	36,1	155	38,4	148	41,4	143	43,7	134	47,9	125	52,8
524	5	158	42,0	152	44,3	145	47,8	139	50,6	128	55,9	117	62,0
	6	163	42,1	158	44,4	150	47,8	144	50,7	133	56,0	121	62,0
	7	169	42,1	164	44,5	156	47,9	149	50,7	138	56,0	126	62,0
	8	175	42,2	169	44,5	161	47,9	155	50,7	143	56,0	131	62,0
	9	181	42,3	175	44,6	167	48,0	160	50,8	148	56,0	133	63,2
	10	188	42,4	182	44,7	173	48,0	166	50,8	154	56,0	137	63,8
604	5	187	48,7	181	51,7	173	55,7	166	58,8	155	64,4	144	70,9
	6	194	48,7	187	51,7	179	55,7	172	58,8	161	64,4	150	70,9
	7	201	48,7	194	51,7	185	55,7	179	58,8	167	64,4	156	70,9
	8	208	48,7	201	51,7	192	55,7	185	58,8	174	64,4	161	70,9
	9	215	48,7	208	51,7	199	55,7	192	58,8	180	64,4	168	70,9
	10	223	48,7	216	51,7	206	55,7	199	58,8	187	64,5	174	70,9

kWf: Potencia frigorífica (kW);
kWe: Potencia absorbida (kW);
To: Temperatura del agua en salida evaporador (Δt entr./sal. = 5 K).

kWf: Puissance frigorifique (kW);
kWe: Puissance absorbée (kW);
To: Température sortie eau évaporateur (Δt entrée / sortie = 5 K).

HEATING CAPACITIES

RESE IN RISCALDAMENTO

MOD.	Ta (°C)	RH(%)	CONDENSER INLET/OUTLET WATER TEMPERATURE °C / TEMPERATURA ACQUA INGRESSO/USCITA CONDENSATORE °C TEMPERATURA DEL AGUA EN ENTRADA/SALIDA DEL CONDENSADOR °C / TEMPÉRATURE DE L'EAU ENTRÉE/SORTIE AU CONDENSEUR °C					
			30/35		35/40		40/45	
			kWt	kWe	kWt	kWe	kWt	kWe
182	0	90	48,4	14,6	47,3	16,0	46,2	17,6
	5	90	56,2	14,8	54,6	16,2	53,0	17,7
	7	87	59,2	14,9	57,4	16,2	55,7	17,8
	10	70	61,8	14,9	59,9	16,3	58,0	17,8
	15	60	68,6	15,0	66,3	16,4	64,0	18,0
202	0	90	52,9	16,1	51,9	17,6	50,9	19,4
	5	90	61,7	16,3	60,3	17,8	58,8	19,5
	7	87	65,2	16,4	63,5	17,9	61,9	19,6
	10	70	68,1	16,5	66,4	18,0	64,6	19,7
	15	60	75,9	16,7	73,7	18,2	71,5	19,8
242	0	90	59,9	18,7	58,6	20,5	57,4	22,5
	5	90	70,0	19,0	68,3	20,8	66,6	22,7
	7	87	74,0	19,1	72,1	20,9	70,2	22,8
	10	70	77,5	19,2	75,4	20,9	73,3	22,9
	15	60	86,4	19,4	84,0	21,1	81,4	23,1
262	0	90	70,2	21,1	68,7	23,2	67,2	25,7
	5	90	81,3	21,1	79,1	23,3	76,9	25,7
	7	87	85,6	21,2	83,2	23,3	80,7	25,7
	10	70	89,4	21,2	86,8	23,3	84,0	25,7
	15	60	99,3	21,3	96,0	23,4	92,7	25,7
302	0	90	78,9	24,1	77,1	26,5	75,5	29,1
	5	90	91,5	24,1	89,1	26,5	86,9	29,1
	7	87	96,4	24,1	93,8	26,5	91,4	29,1
	10	70	101	24,1	97,9	26,5	95,3	29,1
	15	60	112	24,1	109	26,5	105	29,2

kWt: Heating capacity (kW);
kWe: Power input (kW);
Ta: Ambient air temperature dry bulb;
RH: Ambient air relative humidity.

kWt: Potenza termica (kW);
kWe: Potenza assorbita (kW);
Ta: Temperatura aria esterna a bulbo secco;
RH: Umidità relativa aria esterna.

RENDIMIENTOS EN CALEFACCIÓN

RENDEMENTS EN CHAUFFAGE

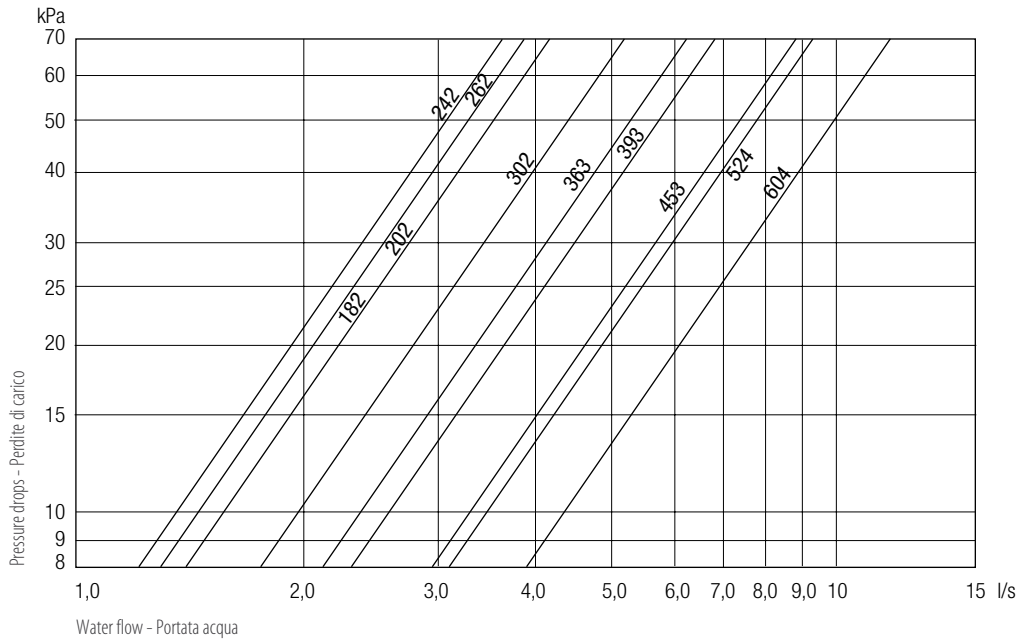
MOD.	Ta (°C)	RH(%)	CONDENSER INLET/OUTLET WATER TEMPERATURE °C / TEMPERATURA ACQUA INGRESSO/USCITA CONDENSATORE °C TEMPERATURA DEL AGUA EN ENTRADA/SALIDA DEL CONDENSADOR °C / TEMPÉRATURE DE L'EAU ENTRÉE/SORTIE AU CONDENSEUR °C					
			30/35		35/40		40/45	
			kWt	kWe	kWt	kWe	kWt	kWe
363	0	90	89,2	27,4	87,4	29,9	85,7	32,9
	5	90	104	27,8	102	30,4	99,0	33,3
	7	87	110	27,9	107	30,5	105	33,4
	10	70	115	28,1	112	30,6	109	33,5
	15	60	128	28,4	125	30,9	121	33,8
393	0	90	103	31,3	101	34,4	99,0	38,1
	5	90	120	31,4	117	34,5	113	38,1
	7	87	127	31,4	123	34,5	119	38,1
	10	70	132	31,5	128	34,5	124	38,1
	15	60	147	31,6	142	34,6	137	38,1
453	0	90	118	36,7	116	40,3	113	44,2
	5	90	137	36,8	134	40,3	130	44,2
	7	87	144	36,8	141	40,3	137	44,2
	10	70	151	36,8	147	40,3	143	44,2
	15	60	167	36,8	163	40,3	158	44,3
524	0	90	136	41,9	133	46,2	130	51,1
	5	90	157	42,0	153	46,2	149	51,1
	7	87	166	42,1	161	46,3	156	51,1
	10	70	173	42,1	168	46,3	163	51,1
	15	60	192	42,3	186	46,4	179	51,2
604	0	90	162	50,7	158	55,6	155	61,0
	5	90	188	50,8	183	55,6	179	61,0
	7	87	198	50,8	193	55,6	188	61,0
	10	70	207	50,8	202	55,7	196	61,0
	15	60	230	50,8	224	55,7	217	61,1

kWt: Potencia térmica (kW);
kWe: Potencia absorbida (kW);
Ta: Temperatura del aire exterior con bulbo seco;
RH: Humedad relativa del aire exterior.

kWt: Puissance thermique (kW) ;
kWe: Puissance absorbée (kW) ;
Ta: Température de l'air extérieur à bulbe sec ;
RH: Humidité relative de l'air extérieur.

WATER CIRCUIT PRESSURE DROPS

PERDITE DI CARICO CIRCUITO IDRAULICO



EVAPORATORS WATER FLOW LIMITS

LIMITI PORTATA ACQUA EVAPORATORI

Model		182	202	242	262	302	363	393	453	524	604	Modello
Minimum flow	l/s	1,5	1,5	1,6	1,6	1,7	1,8	2,0	2,6	2,6	3,8	Portata minima
Maximum flow	l/s	3,6	3,6	4,8	5,6	6,1	7,3	8,9	9,9	10,0	12,5	Portata massima
Minimum water circuit content	l	300	300	300	400	400	400	400	400	400	400	Contenuto minimo acqua impianto

CORRECTION FACTORS

If an unit is made to operate with a glycol/water solution, the following correction factors should be applied to any calculations.

FATTORI DI CORREZIONE

Nell'eventualità che una macchina venga fatta funzionare con una soluzione acqua/glicole, vanno applicati i seguenti fattori correttivi.

Ethylene glycol percent by weight (%)	0	10	20	30	40	50	Percentuale di glicole etilenico in peso (%)
Freezing point (°C)	0	-4,5	-9,5	-15,5	-21,5	-32,5	Temperatura di congelamento (°C)
Cooling capacity correction factor	1	0,975	0,95	0,93	0,91	0,88	Coefficiente correttivo resa frigorifera
Power input correction factor	1	1,01	0,995	0,990	0,985	0,975	Coefficiente correttivo potenza assorbita
Mixture flow correction factor	1	1,01	1,04	1,08	1,14	1,20	Coefficiente correttivo portata miscela
Pressure drop correction factor	1	1,05	1,13	1,21	1,26	1,32	Coefficiente correttivo perdita di carico

EVAPORATOR FOULING FACTORS CORRECTIONS

COEFFICIENTI CORRETTIVI PER FATTORI DI SPORCAMENTO EVAPORATORE

	f1	fp1	
0 Clean evaporator	1	1	0 Evaporatore pulito
$0,44 \times 10^{-4}$ (m ² °C/W)	0,98	0,99	$0,44 \times 10^{-4}$ (m ² °C/W)
$0,88 \times 10^{-4}$ (m ² °C/W)	0,96	0,99	$0,88 \times 10^{-4}$ (m ² °C/W)
$1,76 \times 10^{-4}$ (m ² °C/W)	0,93	0,98	$1,76 \times 10^{-4}$ (m ² °C/W)

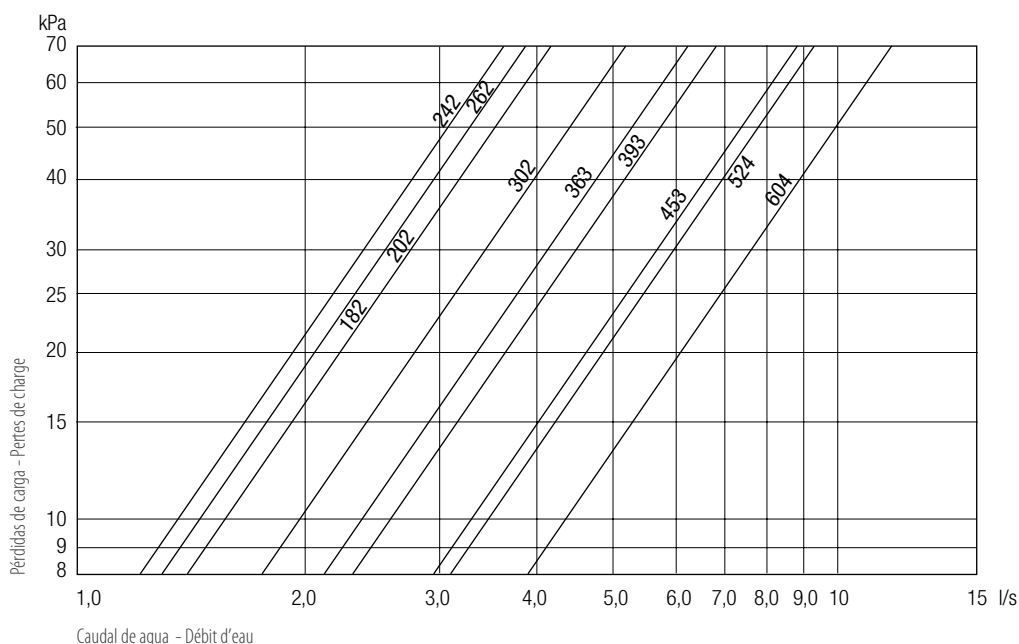
f1: capacity correction factors;
fp1: compressor power input correction factor.

Unit performances reported in the tables are given for the condition of clean exchanger (fouling factor = 0). For different fouling factor values, unit performances should be corrected with the correction factors shown above.

f1: fattori di correzione per la potenza resa;
fp1: fattori di correzione per la potenza assorbita dal compressore.

Le prestazioni delle unità indicate nelle tabelle vengono fornite per le condizioni di scambiatore pulito (fattore di sporcammento = 0). Per valori differenti del fattore di sporcammento, le prestazioni fornite dovranno essere corrette con i fattori indicati.

PÉRDIDAS DE CARGA CIRCUITO HIDRÁULICO PERTES DE CHARGE CIRCUIT HYDRAULIQUE



LÍMITES DEL CAUDAL DE AGUA DE LOS EVAPORADORES

LIMITES DE DÉBIT D'EAU ÉVAPORATEURS

Modelo		182	202	242	262	302	363	393	453	524	604	Modèle
Caudal mínimo	l/s	1,5	1,5	1,6	1,6	1,7	1,8	2,0	2,6	2,6	3,8	Débit minimal
Caudal máximo	l/s	3,6	3,6	4,8	5,6	6,1	7,3	8,9	9,9	10,0	12,5	Débit maximal
Contenido mínimo de agua en la instalación	l	300	300	300	400	400	400	400	400	400	400	Contenu minimal de l'eau dans l'installation

FACTORES DE CORRECCIÓN

Si una máquina se hace funcionar con una solución agua/glicol, hay que aplicar los siguientes factores de corrección.

FACTEURS DE CORRECTION

Si une machine standard est mise en fonctionnement avec de l'eau glycolée, les facteurs de correction suivants doivent être appliqués.

Porcentaje de etilenglicol en peso (%)	0	10	20	30	40	50	Porcentaje de glycole ethylénique en poids (%)
Temperatura de congelamiento (°C)	0	-4,5	-9,5	-15,5	-21,5	-32,5	Température de congélation (°C)
Coefficiente de corrección potencia frigorífica	1	0,975	0,95	0,93	0,91	0,88	Coefficient correcteur puissance frigorifique
Coefficiente de corrección potencia absorbida	1	1,01	0,995	0,990	0,985	0,975	Coefficient correcteur puissance absorbée
Coefficiente de corrección caudal mezcla	1	1,01	1,04	1,08	1,14	1,20	Coefficient correcteur débit solution
Coefficiente de corrección pérdida de carga	1	1,05	1,13	1,21	1,26	1,32	Coefficient correcteur perte de charge

COEFICIENTES DE CORRECCIÓN PARA FACTORES DE SUCIEDAD EN EL EVAPORADOR

COEFFICIENTS CORRECTEURS POUR FACTEURS D'ENCRASSEMENTS ÉVAPORATEUR

	f1	fp1	
0 Evaporador limpio	1	1	0 Évaporateur propre
$0,44 \times 10^{-4}$ (m ² °C/W)	0,98	0,99	$0,44 \times 10^{-4}$ (m ² °C/W)
$0,88 \times 10^{-4}$ (m ² °C/W)	0,96	0,99	$0,88 \times 10^{-4}$ (m ² °C/W)
$1,76 \times 10^{-4}$ (m ² °C/W)	0,93	0,98	$1,76 \times 10^{-4}$ (m ² °C/W)

f1: factores de corrección para la potencia desarrollada;

fp1: factores de corrección para la potencia absorbida por el compresor.

Las prestaciones de las unidades indicadas en las tablas se suministran para las condiciones de intercambiador limpio (factor de suciedad = 0). Para valores diferentes del factor de suciedad, las prestaciones suministradas se tienen que ajustar con los factores indicados.

f1: facteurs de correction pour la puissance rendue ;

fp1: facteurs de correction pour la puissance du compresseur.

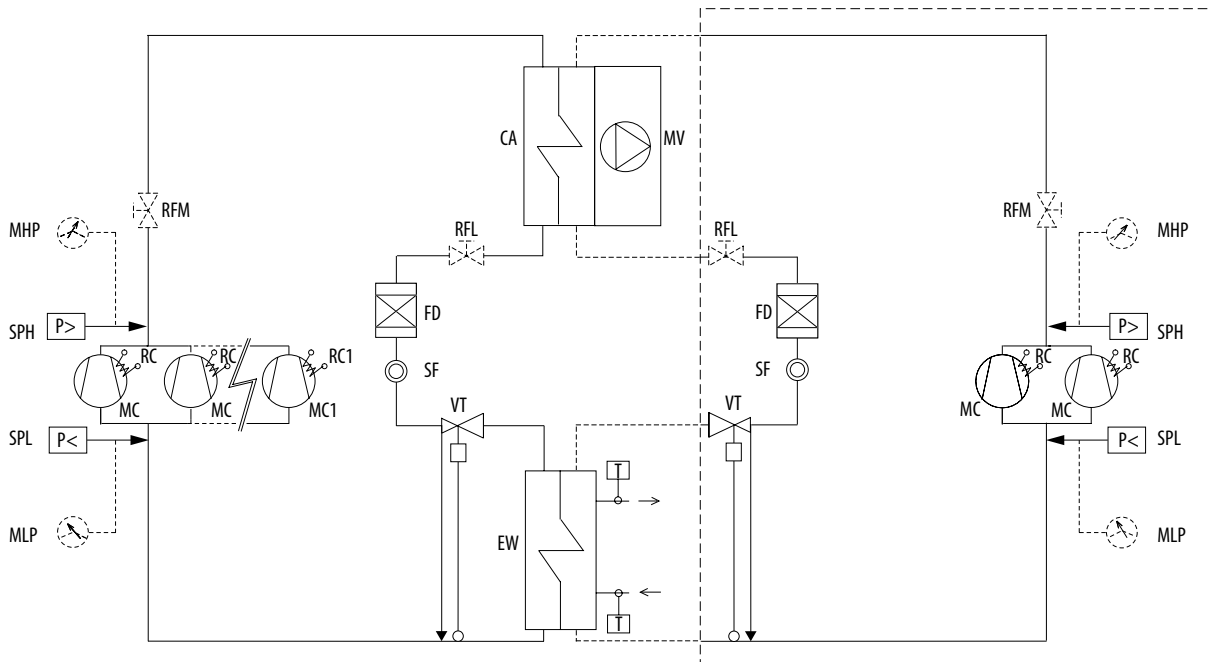
Les performances des unités indiquées dans les tableaux sont données pour la condition d'échangeur propre (facteur d'encrassement = 0). Pour des valeurs différentes du facteur d'encrassement, les performances annoncées seront corrigées en utilisant les facteurs indiqués.

REFRIGERANT CIRCUIT DIAGRAM
COOLING ONLY UNIT

SCHEMA CIRCUITO FRIGORIFERO
UNITÀ PER SOLO RAFFREDDAMENTO

ESQUEMA DEL CIRCUITO FRIGORÍFICO
UNIDAD SOLO FRÍO

SCHÉMA DU CIRCUIT FRIGORIFIQUE
UNITÉ FROID SEUL



The components enclosed within the dotted are referred to two circuits models (524÷604).
La parte delimitata por las líneas discontinuas se refiere a modelos de dos circuitos (524÷604).

La parte delimitata da tratteggio si riferisce a modelli a due circuiti (524÷604).
La partie hachurée se rapporte aux modèles à deux circuits (524÷604).

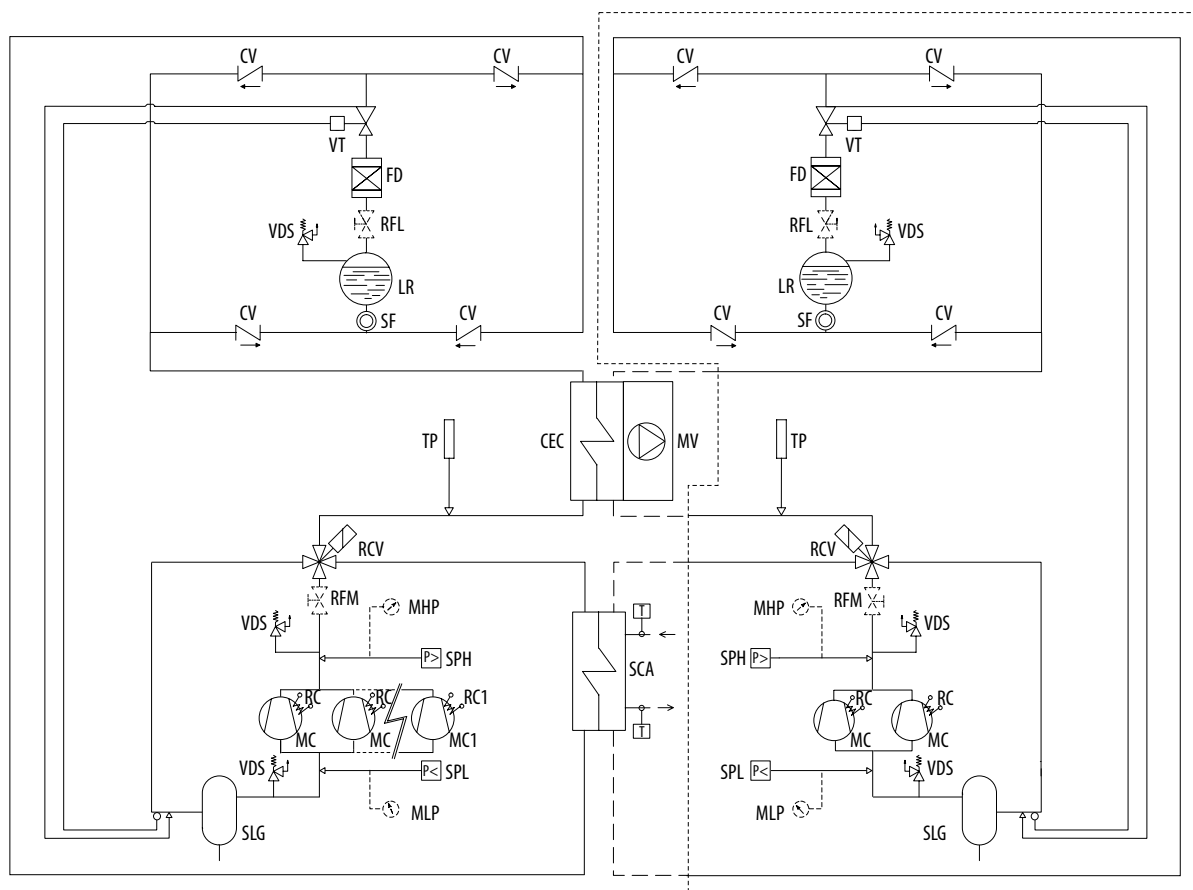
	DESIGNATION	DENOMINAZIONE	DENOMINACIÓN	DESCRIPTION
CA	Condenser	Condensatore	Condensador	Condenseur
EW	Evaporator	Evaporatore	Evaporador	Évaporateur
FD	Filter drier	Filtro disidratatore	Filtro deshidratador	Filtre déshydrateur
MC	Compressor	Compressore	Compresor	Compresseur
MC1	Compressor (363÷453)	Compressore (363÷453)	Compresor (363÷453)	Compresseur (363÷453)
MHP	High pressure gauge (accessory)	Manometro alta pressione (accessorio)	Manómetro de alta presión (accesorio)	Manomètre de haute pression (accessoire)
MLP	Low pressure gauge (accessory)	Manometro bassa pressione (accessorio)	Manómetro de baja presión (accesorio)	Manomètre de basse pression (accessoire)
MV	Axial fans	Ventilatori assiali	Ventiladores axiales	Ventilateurs axiaux
RC	Compressor crankcase heater	Resistenza carter compressore	Resistencia cárter compresor	Résistance carter compresseur
RC1	Compressor crankcase heater (363÷453)	Resistenza carter compressore (363÷453)	Resistencia cárter compresor (363÷453)	Résistance carter compresseur (363÷453)
RFL	Shut-off valve on liquid line (accessory)	Rubinetto linea liquido (accessorio)	Grifo en la línea de liquido (accesorio)	Robinet sur la ligne de liquide (accessoire)
RFM	Shut-off valve on discharge (accessory)	Rubinetto in mandata (accessorio)	Grifo en descarga (accesorio)	Robinet de sortie (accessoire)
SF	Liquid indicator	Indicatore di liquido	Indicador de líquido	Indicateur de liquide
SPH	High pressure switch	Pressostato di alta pressione	Presostato de alta presión	Pressostat de haute pression
SPL	Low pressure switch	Pressostato bassa pressione	Presostato de baja presión	Pressostat de basse pression
VT	Thermostatic expansion valve	Valvola di espansione termostatica	Válvula d'expansión termostática	Vanne d'expansion thermostatique

REFRIGERANT CIRCUIT DIAGRAM HEAT PUMP UNIT

ESQUEMA DEL CIRCUITO FRIGORIFICO UNIDAD CON BOMBA DE CALOR

SCHEMA CIRCUITO FRIGORIFERO UNITÀ A POMPA DI CALORE

SCHÉMA DU CIRCUIT FRIGORIFIQUE UNITÉ À POMPE À CHALEUR



The components enclosed within the dotted are referred to two circuits models (524÷604)
La parte delimitata por las líneas discontinuas se refiere a modelos de dos circuitos (524÷604)

La parte delimitata da tratteggio si riferisce a modelli a due circuiti (524÷604)
La partie hachurée se rapporte aux modèles à deux circuits (524÷604)

	DESIGNATION	DENOMINAZIONE	DENOMINACIÓN	DESCRIPTION
CEC	Finned coil	Batteria alettata	Bateria con aletas	Batterie ailetée
CV	Check valve	Valvola di ritegno	Válvula de retención	Vanne de rétention
FD	Filter drier	Filtro disidratatore	Filtro deshidratador	Filtere déshydrateur
LR	Liquid receiver	Ricevitore di liquido	Receptor de líquido	Récepteur de liquide
MC	Compressor	Compressore	Compresor	Compresseur
MC1	Compressor (363÷453)	Compressore (363÷453)	Compresor (363÷453)	Compresseur (363÷453)
MHP	High pressure gauge (accessory)	Manometro alta pressione (accessorio)	Manómetro de alta presión (accessorio)	Manomètre de haute pression (accessoire)
MLP	Low pressure gauge (accessory)	Manometro bassa pressione (accessorio)	Manómetro de baja presión (accessorio)	Manomètre de basse pression (accessoire)
MV	Axial fans	Ventilatori assiali	Ventiladores axiales	Ventilateurs axiaux
RC	Compressor crankcase heater	Resistenza carter compressore	Resistencia cárter compresor	Résistance carter compresseur
RC1	Compressor crankcase heater (363÷453)	Resistenza carter compressore (363÷453)	Resistencia cárter compresor (363÷453)	Résistance carter compresseur (363÷453)
RFL	Shut-off valve on liquid line (accessory)	Rubinetto linea liquido (accessorio)	Grifo en la línea de liquido (accessorio)	Robinet sur la ligne de liquide (accessoire)
RFM	Shut-off valve on discharge (accessory)	Rubinetto in mandata (accessorio)	Grifo en descarga (accessorio)	Robinet de sortie (accessoire)
RCV	4-way valve	Valvola a 4 vie	Válvula de 4 vías	Vanne à 4 voies
SCA	Water exchanger	Scambiatore ad acqua	Intercambiador de agua	Échangeur à eau
SF	Liquid indicator	Indicatore di liquido	Indicador de líquido	Indicateur de liquide
SLG	Liquid/gas separator (363÷453)	Separatore liquido/gas (363÷453)	Separador de liquido/gas (363÷453)	Séparateur liquide / gaz (363÷453)
SPH	High pressure switch	Pressostato di alta pressione	Presostato de alta presión	Pressostat de haute pression
SPL	Low pressure switch	Pressostato bassa pressione	Presostato de baja presión	Pressostat de basse pression
TP	Pressure transducer	Trasduttore di pressione	Transductor de presión	Transducteur de pression
VDS	Safety valve	Valvola di sicurezza	Válvula de seguridad	Soupepe de sécurité
VT	Thermostatic expansion valve	Valvola di espansione termostatica	Válvula d'expansión termostática	Vanne d'expansion thermostatique

WATER CIRCUIT

GENERAL CHARACTERISTICS

CHA/K, CHA/K/WP, CHA/K/SSL and CHA/K/WP/SSL versions water circuit.

It includes: evaporator; temperature sensor; antifreeze sensor; water differential pressure switch; manual air vent; water drain.

SP - Water circuit with additional inertial tank.

It includes: evaporator into insulated inertial tank; temperature sensor; antifreeze sensor; water differential pressure switch; manual air vent; safety valve; water drain.

PU - Water circuit with additional single circulating pump.

It includes: evaporator; temperature sensor; antifreeze sensor; water differential pressure switch; flow switch; circulating pump; expansion vessel; manual air vent; water drain; safety valve; thermal relay.

PD - Water circuit with additional double circulating pump.

It includes: evaporator; temperature sensor; antifreeze sensor; water differential pressure switch; flow switch; double circulating pump; expansion vessel; manual air vent; water drain; safety valve; check valves; thermal relays.

SPU - Water circuit with additional inertial tank and single circulating pump.

It includes: evaporator into insulated inertial tank; temperature sensor; antifreeze sensor; water differential pressure switch; flow switch; circulating pump; expansion vessel; manual air vent; water drain; safety valve; thermal relay.

SPD - Water circuit with additional inertial tank and double circulating pump.

It includes: evaporator into insulated inertial tank; temperature sensor; antifreeze sensor; water differential pressure switch; flow switch; double circulating pump; expansion vessel; manual air vent; water drain; safety valve; check valves; thermal relays.

CHA/K/ST, CHA/K/WP/ST, CHA/K/SSL/ST and CHA/K/WP/SSL/ST versions water circuit.

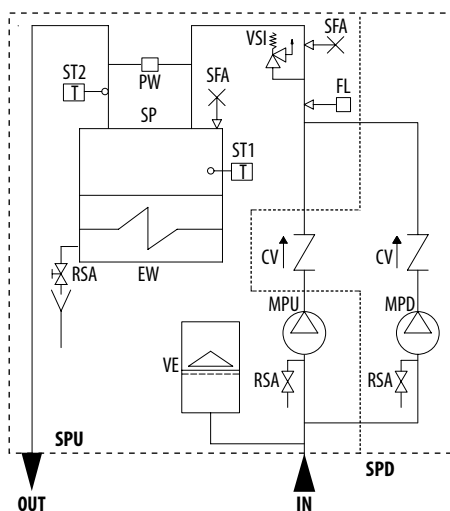
It includes: evaporator; temperature sensor; antifreeze sensor; water differential pressure switch; flow switch; Inverter circulating pump; expansion vessel; manual air vent; water drain; safety valve; thermal relay.

WATER CIRCUIT DIAGRAM

The components enclosed within the dotted line are accessories.

SCHEMA CIRCUITO IDRAULICO

I componenti delimitati da tratteggio sono da considerarsi accessori.



CIRCUITO IDRAULICO

CARATTERISTICHE GENERALI

Circuito idraulico versioni CHA/K, CHA/K/WP, CHA/K/SSL e CHA/K/WP/SSL.

Include: evaporatore; sonda di lavoro; sonda antigelo; pressostato differenziale acqua; valvola di sfianto aria manuale; scarico acqua.

SP - Circuito idraulico con accessorio serbatoio inerziale.

Include: evaporatore inserito nel serbatoio inerziale coibentato; sonda di lavoro; sonda antigelo; pressostato differenziale acqua; valvola di sfianto aria manuale; valvola di sicurezza; scarico acqua.

PU - Circuito idraulico con accessorio singola pompa di circolazione.

Include: evaporatore; sonda di lavoro; sonda antigelo; pressostato differenziale acqua; flussostato; pompa di circolazione; vaso d'espansione; valvola di sfianto aria manuale; scarico acqua; valvola di sicurezza; relè termico.

PD - Circuito idraulico con accessorio doppia pompa di circolazione.

Include: evaporatore; sonda di lavoro; sonda antigelo; pressostato differenziale acqua; flussostato; doppia pompa di circolazione; vaso d'espansione; valvola di sfianto aria manuale; scarico acqua; valvola di sicurezza; valvole di ritegno; relè termici.

SPU - Circuito idraulico con accessorio serbatoio inerziale e singola pompa di circolazione.

Include: evaporatore inserito nel serbatoio inerziale coibentato; sonda di lavoro; sonda antigelo; pressostato differenziale acqua; flussostato; pompa di circolazione; vaso d'espansione; valvola di sfianto aria manuale; scarico acqua; valvola di sicurezza; relè termico.

SPD - Circuito idraulico con accessorio serbatoio inerziale e doppia pompa di circolazione.

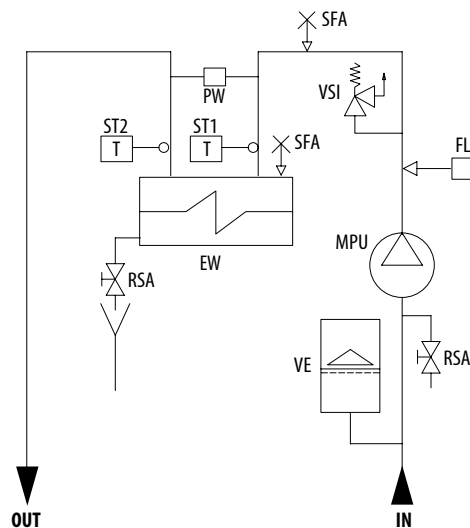
Include: evaporatore inserito nel serbatoio inerziale coibentato; sonda di lavoro; sonda antigelo; pressostato differenziale acqua; flussostato; doppia pompa di circolazione; vaso d'espansione; valvola di sfianto aria manuale; scarico acqua; valvola di sicurezza; valvole di ritegno; relè termici.

Circuito idraulico versioni CHA/K/ST, CHA/K/WP/ST, CHA/K/SSL/ST e CHA/K/WP/SSL/ST.

Include: evaporatore; sonda di lavoro; sonda antigelo; pressostato differenziale acqua; flussostato; pompa di circolazione Inverter; vaso d'espansione; valvola di sfianto aria manuale; scarico acqua; valvola di sicurezza; relè termico.

WATER CIRCUIT DIAGRAM WITH AQUALOGIK TECHNOLOGY

SCHEMA CIRCUITO IDRAULICO CON TECNOLOGIA AQUALOGIK



	DESIGNATION	DENOMINAZIONE	DESIGNATION	DENOMINAZIONE
CV	Check valve	Valvola di ritegno	SFA	Air vent
EW	Evaporator	Evaporatore	SP	Inertial tank
FL	Flow switch	Flussostato	ST1	Temperature sensor
MPD	Double circulating pump	Doppia pompa di circolazione	ST2	Antifreeze sensor
MPU	Single circulating pump	Singola pompa di circolazione	VE	Expansion vessel
PW	Water differential pressure switch	Pressostato differenziale acqua	VSI	Safety valve (600 kPa)
RSA	Water drain	Scarico acqua		Valvola di sicurezza (600 kPa)

CIRCUITO HIDRÁULICO

CARACTERÍSTICAS GENERALES

Circuito hidráulico versiones CHA/K, CHA/K/WP, CHA/K/SSL y CHA/K/WP/SSL.

Incluye: evaporador; sonda de trabajo; sonda antihielo; presostato diferencial del agua; válvula de purga de aire manual; desagüe.

SP - Circuito hidráulico con depósito de inercia adicional.

Incluye: evaporador dentro del depósito de inercia aislado; sonda de trabajo; sonda antihielo; presostato diferencial del agua; válvula de purga de aire manual; válvula de seguridad; desagüe.

PU - Circuito hidráulico con accesorio bomba de circulación simple.

Incluye: evaporador; sonda de trabajo; sonda antihielo; presostato diferencial del agua; flujostato; bomba de circulación; vaso de expansión; válvula de purga de aire manual; desagüe; válvula de seguridad; relé térmico.

PD - Circuito hidráulico con accesorio bomba de circulación doble.

Incluye: evaporador; sonda de trabajo; sonda antihielo; presostato diferencial del agua; flujostato; doble bomba de circulación; vaso de expansión; válvula de purga de aire manual; desagüe; válvula de seguridad; válvulas de retención; relés térmicos.

SPU - Circuito hidráulico con depósito de inercia adicional y bomba de circulación simple.

Incluye: evaporador dentro del depósito de inercia aislado; sonda de trabajo; sonda de trabajo; sonda antihielo; presostato diferencial del agua; flujostato; bomba de circulación; vaso de expansión; válvula de purga de aire manual; desagüe; válvula de seguridad; relé térmico.

SPD - Circuito hidráulico con accesorio depósito de inercia y bomba de circulación doble.

Incluye: evaporador dentro del depósito de inercia aislado; sonda de trabajo; sonda antihielo; presostato diferencial del agua; flujostato; bomba de circulación doble; vaso de expansión; válvula de purga de aire manual; desagüe; válvula de seguridad; válvulas de retención; relés térmicos.

Circuito hidráulico versiones CHA/K/ST, CHA/K/WP/ST, CHA/K/SSL/ST y CHA/K/WP/SSL/ST.

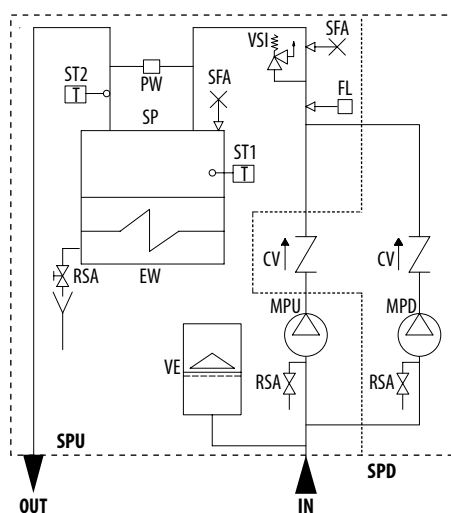
Incluye: evaporador; sonda de trabajo; sonda antihielo; presostato diferencial del agua; flujostato; bomba de circulación Inverter; vaso de expansión; válvula de purga de aire manual; desagüe; válvula de seguridad; relé térmico.

ESQUEMA DEL CIRCUITO HIDRÁULICO

Los componentes delimitados por las líneas discontinuas se deben considerar accesorios.

SCHÉMA DU CIRCUIT HYDRAULIQUE

Les composants inclus dans les lignes hachurées sont accessoires.



CIRCUIT HYDRAULIQUE

CARACTÉRISTIQUES GÉNÉRALES

Circuit hydraulique versions CHA/K, CHA/K/WP, CHA/K/SSL et CHA/K/WP/SSL.

Il inclut : évaporateur ; sonde de travail ; sonde antigel ; pressostat différentiel de l'eau ; vanne de purge d'air manuelle ; vidange d'eau.

SP - Circuit hydraulique avec réservoir tampon supplémentaire.

Il inclut : évaporateur inséré dans le réservoir tampon isolé ; sonde de travail ; sonde antigel ; pressostat différentiel de l'eau ; vanne de purge d'air manuelle ; soupape de sécurité ; vidange eau.

PU - Circuit hydraulique avec accessoire simple pompe de circulation.

Il inclut : évaporateur ; sonde du travail ; sonde antigel ; pressostat différentiel de l'eau ; fluxostat ; pompe de circulation ; vase d'expansion ; vanne de purge d'air manuelle ; vidange eau ; soupape de sécurité ; relais thermique.

PD - Circuit hydraulique avec accessoire double pompe de circulation.

Il inclut : évaporateur ; sonde du travail ; sonde antigel ; pressostat différentiel de l'eau ; fluxostat ; double pompe de circulation ; vase d'expansion ; vanne de purge d'air manuelle ; vidange eau ; soupape de sécurité ; vannes de rétention ; relais thermiques.

SPU - Circuit hydraulique avec réservoir tampon supplémentaire et simple pompe de circulation.

Il inclut : évaporateur inséré dans le réservoir tampon isolé ; sonde du travail ; sonde antigel ; pressostat différentiel de l'eau ; fluxostat ; pompe de circulation ; vase d'expansion ; vanne de purge d'air manuelle ; vidange eau ; soupape de sécurité ; relais thermique.

SPD - Circuit hydraulique avec réservoir tampon supplémentaire et double pompe de circulation.

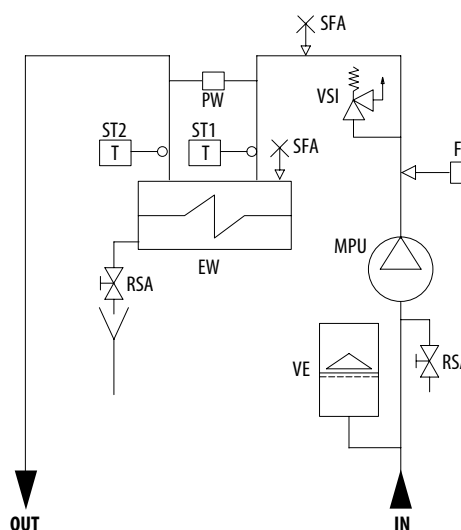
Il inclut : évaporateur inséré dans le réservoir tampon isolé ; sonde du travail ; sonde antigel ; pressostat différentiel de l'eau ; fluxostat ; double pompe de circulation ; vanne de purge d'air manuelle ; vidange eau ; soupape de sécurité ; vannes de rétention ; relais thermiques.

Circuit hydraulique versions CHA/K/ST, CHA/K/WP/ST, CHA/K/SSL/ST et CHA/K/WP/SSL/ST.

Il inclut : évaporateur ; sonde de travail ; sonde antigel ; pressostat différentiel de l'eau ; fluxostat ; pompe de circulation Inverter ; vase d'expansion ; vanne de purge d'air manuelle ; vidange eau ; soupape de sécurité ; relais thermique.

ESQUEMA DEL CIRCUITO HIDRÁULICO CON TECNOLOGÍA AQUALOGIK

SCHÉMA DU CIRCUIT HYDRAULIQUE AVEC TECHNOLOGIE AQUALOGIK



DENOMINACIÓN	DESCRIPTION	DENOMINACIÓN	DESCRIPTION
CV	Válvula de retención	SFA	Purga de aire
EW	Evaporador	SP	Depósito de inercia
FL	Flujostato	ST1	Sonda de trabajo
MPD	Doble bomba de circulación	ST2	Sonda antihielo
MPU	Bomba de circulación simple	VE	Vaso de expansión
PW	Presostato diferencial agua	VSI	Válvula de seguridad (600 kPa)
RSA	Desagüe		Soupape de sécurité (600 kPa)

**UNIT WITH TANK AND PUMPS
UNIT WITH AQUALOGIK TECHNOLOGY
TECHNICAL DATA**
**UNITÀ CON SERBATOIO E POMPE
UNITÀ CON TECNOLOGIA AQUALOGIK
DATI TECNICI**

MODEL		182	202	242	262	302	363	393	453	524	604	MODELLO
Storage tank volume	l	470	470	470	470	470	470	470	470	660	660	Contenuto acqua serbatoio
Pump nominal power	kW	1,1	1,1	1,1	1,1	1,5	2,2	2,2	2,2	2,2	2,2	Potenza nominale pompa
Available static pressure (1)	kPa	160	150	125	110	140	180	170	170	150	140	Prevalenza utile (1)
AQUALOGIK pump nominal power	kW	1,5	1,5	1,5	1,5	1,5	2,2	2,2	2,2	2,2	2,2	Potenza nominale pompa AQUALOGIK
AQUALOGIK available static pressure (1)	kPa	160	150	120	105	110	145	135	140	120	110	Prevalenza utile AQUALOGIK (1)
Max. working pressure	kPa	600	600	600	600	600	600	600	600	600	600	Pressione massima di lavoro
Expansion vessel content	l	12	12	12	12	12	12	12	12	18	18	Contenuto vaso d'espansione

Weight calculation:

The weight in operation indicated below is composed of:

- weight of the storage tank (with water content);
- weight of the pump and pipework.

The value is then to be added to the TRANSPORT WEIGHT of the machine referred to. The result is the total weight of the unit in operation. This is a necessary detail to calculate the concrete base of the chiller and select antivibration mounts.

Calcolo del peso:

Il peso in funzionamento sotto riportato è composto da:

- peso del serbatoio (con il contenuto dell'acqua);
- peso della pompa e della relativa tubazione.

Questo valore è da aggiungere al PESO DI TRASPORTO della macchina di riferimento. Si avrà così il peso totale dell'unità in funzionamento, importante per la definizione del basamento e per la scelta degli eventuali antivibranti.

Additional weight in operation and water connections
Peso aggiuntivo in funzionamento ed attacchi idraulici

MODEL		182	202	242	262	302	363	393	453	524	604	MODELLO	
SP	Additional weight while funct.	kg	590	590	590	590	590	590	590	850	850	SP	Magg. peso in funzionamento
	Water connections	"G	2"1/2	2"1/2	2"1/2	2"1/2	2"1/2	2"1/2	2"1/2	2"1/2	2"1/2		Attacchi idraulici
PU	Additional weight while funct.	kg	15	15	15	15	20	20	20	20	20	PU	Magg. peso in funzionamento
	Water connections	"G	2"1/2	2"1/2	2"1/2	2"1/2	2"1/2	2"1/2	2"1/2	2"1/2	2"1/2		Attacchi idraulici
PD	Additional weight while funct.	kg	30	30	30	30	40	40	40	40	40	PD	Magg. peso in funzionamento
	Water connections	"G	2"1/2	2"1/2	2"1/2	2"1/2	2"1/2	2"1/2	2"1/2	2"1/2	2"1/2		Attacchi idraulici
ST	Additional weight while funct.	kg	15	15	15	15	20	20	20	20	20	ST	Magg. peso in funzionamento
	Water connections	"G	2"1/2	2"1/2	2"1/2	2"1/2	2"1/2	2"1/2	2"1/2	2"1/2	2"1/2		Attacchi idraulici

(1) Reference conditions at page 8.

(1) Condizioni di riferimento a pagina 8.

UNIDAD CON DEPÓSITO Y BOMBAS UNIDAD CON TECNOLOGÍA AQUALOGIK DATOS TÉCNICOS

UNITÉ AVEC RÉSERVOIR ET POMPES UNITÉ AVEC TECHNOLOGIE AQUALOGIK DONNÉES TECHNIQUES

MODELO		182	202	242	262	302	363	393	453	524	604	MODÈLE
Contenido de agua del depósito	l	470	470	470	470	470	470	470	470	660	660	Volume d'eau dans le réservoir
Potencia nominal de la bomba	kW	1,1	1,1	1,1	1,1	1,5	2,2	2,2	2,2	2,2	2,2	Puissance nominale pompe
Presión estática útil (1)	kPa	160	150	125	110	140	180	170	170	150	140	Pression statique utile (1)
Potencia nominal de la bomba AQUALOGIK	kW	1,5	1,5	1,5	1,5	1,5	2,2	2,2	2,2	2,2	2,2	Puissance nominale pompe AQUALOGIK
Presión estática útil AQUALOGIK (1)	kPa	160	150	120	105	110	145	135	140	120	110	Pression statique utile AQUALOGIK (1)
Presión máxima de trabajo	kPa	600	600	600	600	600	600	600	600	600	600	Pression maximale de travail
Contenido del vaso de expansión	l	12	12	12	12	12	12	12	12	18	18	Contenu du vase d'expansion

Cálculo del peso:

El peso en funcionamiento que se reproduce abajo está compuesto por:

- peso del depósito (con el contenido del agua);
- peso de la bomba y de la tubería correspondiente.

Este valor se tiene que añadir al PESO DE TRANSPORTE de la máquina de referencia. De esta forma se tendrá el peso total de la unidad en funcionamiento, importante para la definición de la base y para la elección de los elementos antivibratorios.

Calcul du poids

Le poids en fonctionnement reporté ci-dessous se divise ainsi:

- poids du réservoir (avec charge d'eau);
- poids de la pompe et de la relative tuyauterie.

Cette valeur doit être ajoutée au POIDS DE TRANSPORT de la machine de référence. On obtiendra ainsi le poids total de l'unité en fonctionnement, ce qui est important pour la définition du soubassement et pour le choix des éventuels antivibrants.

Peso adicional en funcionamiento y conexiones hidráulicas

Poids supplémentaire en fonctionnement et raccords hydrauliques

MODELO		182	202	242	262	302	363	393	453	524	604	MODÈLE	
SP	Aum. peso en funcionamiento	kg	590	590	590	590	590	590	590	850	850	SP	Suppl. de poids en fonct.
	Conexiones hidráulicas	"G	2"1/2	2"1/2	2"1/2	2"1/2	2"1/2	2"1/2	2"1/2	2"1/2	2"1/2		Raccords hydrauliques
PU	Aum. peso en funcionamiento	kg	15	15	15	15	15	20	20	20	20	PU	Suppl. de poids en fonct.
	Conexiones hidráulicas	"G	2"1/2	2"1/2	2"1/2	2"1/2	2"1/2	2"1/2	2"1/2	2"1/2	2"1/2		Raccords hydrauliques
PD	Aum. peso en funcionamiento	kg	30	30	30	30	30	40	40	40	40	PD	Suppl. de poids en fonct.
	Conexiones hidráulicas	"G	2"1/2	2"1/2	2"1/2	2"1/2	2"1/2	2"1/2	2"1/2	2"1/2	2"1/2		Raccords hydrauliques
ST	Aum. peso en funcionamiento	kg	15	15	15	15	15	20	20	20	20	ST	Suppl. de poids en fonct.
	Conexiones hidráulicas	"G	2"1/2	2"1/2	2"1/2	2"1/2	2"1/2	2"1/2	2"1/2	2"1/2	2"1/2		Raccords hydrauliques

(1) Condiciones de referencia en la página 9.

(1) Conditions de référence à la page 9.

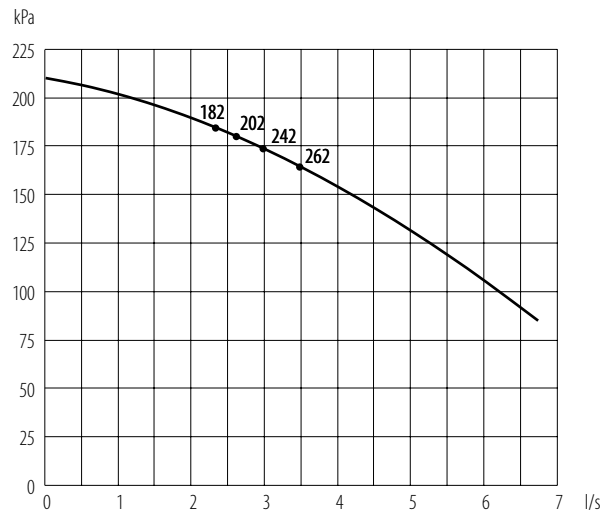
UNIT WITH TANK AND PUMPS
CHARACTERISTIC PUMPS CURVES

UNITÀ CON SERBATOIO E POMPE
CURVE CARATTERISTICHE DELLE POMPE

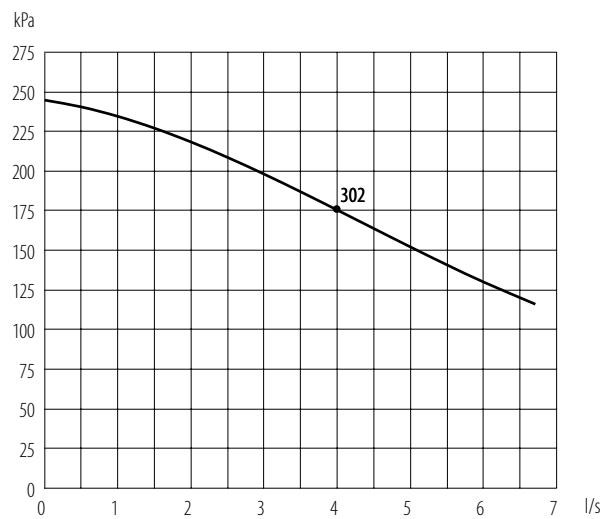
UNIDAD CON DEPÓSITO Y BOMBAS
CURVAS CARACTERÍSTICAS DE LAS BOMBAS

UNITÉ AVEC RÉSERVOIR ET POMPES
COURBES CARACTÉRISTIQUES DES POMPES

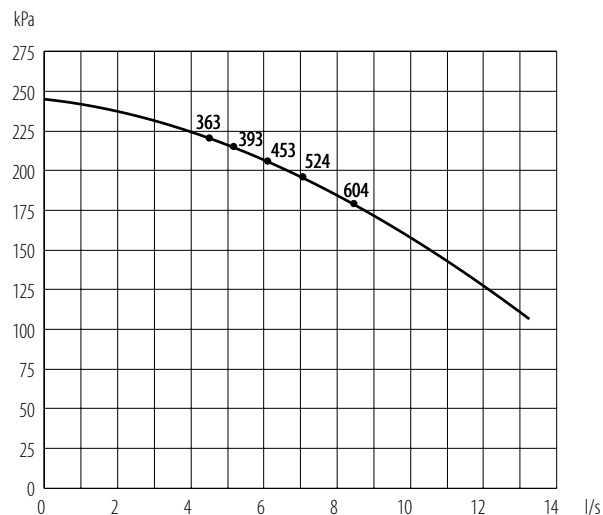
Mod.:
CHA/K 182
CHA/K 202
CHA/K 242
CHA/K 262



Mod.: CHA/K 302



Mod.:
CHA/K 363
CHA/K 393
CHA/K 453
CHA/K 524
CHA/K 604



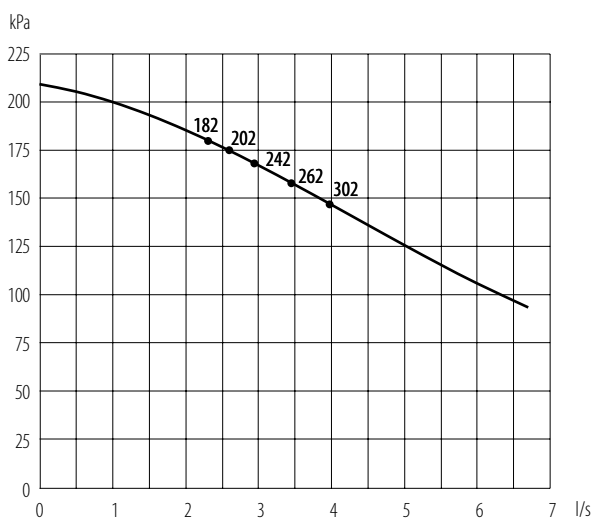
UNIT WITH AQUALOGIK TECHNOLOGY
CHARACTERISTIC PUMPS CURVES

UNITÀ CON TECNOLOGIA AQUALOGIK
CURVE CARATTERISTICHE DELLE POMPE

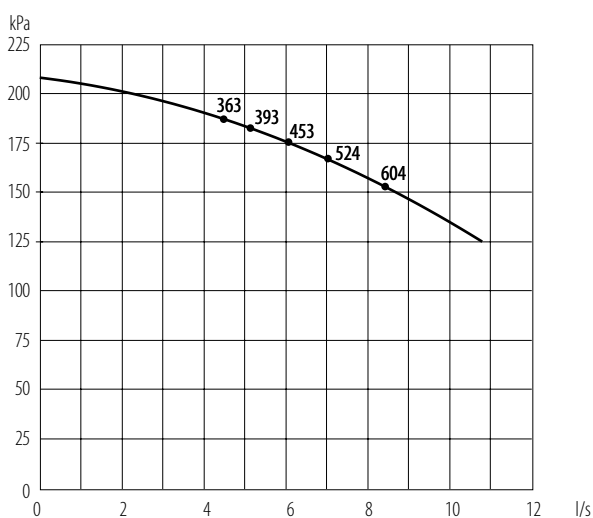
UNIDAD CON TECNOLOGÍA AQUALOGIK
CURVAS CARACTERÍSTICAS DE LAS BOMBAS

UNITÉ AVEC TECHNOLOGIE AQUALOGIK
COURBES CARACTÉRISTIQUES DES POMPES

Mod.:
CHA/K/ST 182
CHA/K/ST 202
CHA/K/ST 242
CHA/K/ST 262
CHA/K/ST 302



Mod.:
CHA/K/ST 363
CHA/K/ST 393
CHA/K/ST 453
CHA/K/ST 524
CHA/K/ST 604

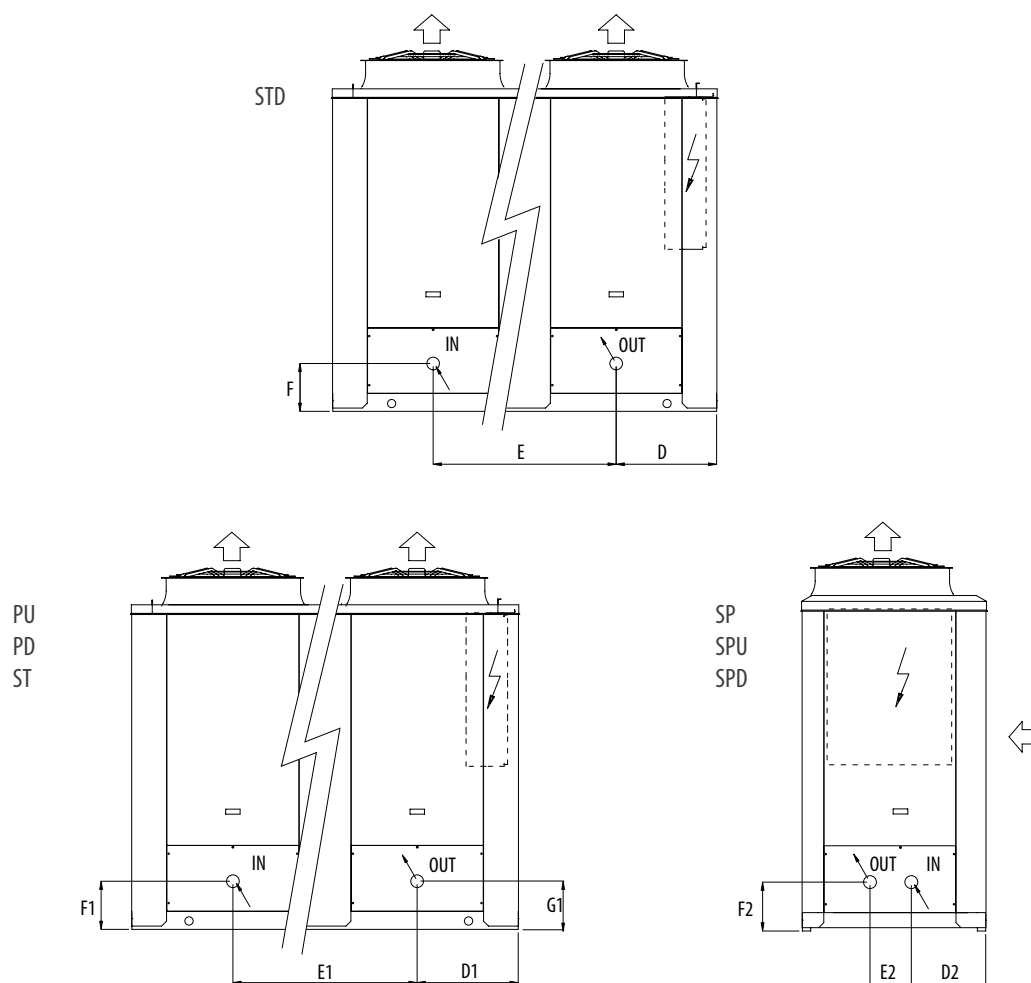


WATER CONNECTIONS POSITION M

POSIZIONE ATTACCHI IDRAULICI

POSICIÓN DE LAS CONEXIONES HIDRÁULICAS

POSITION DES RACCORDS HYDRAULIQUES



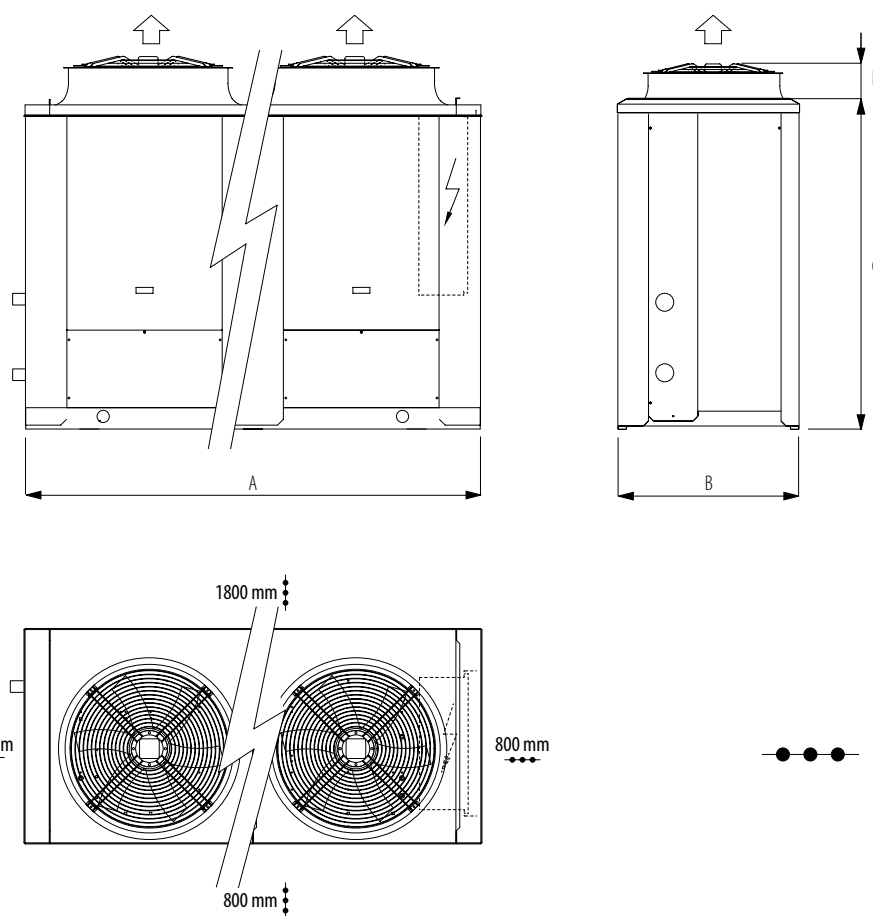
MOD.		182	202	242	262	302	363	393	453	524	604
D	mm	330	330	330	400	330	400	400	400	600	400
E	mm	1545	1545	1545	1490	1550	1500	1500	1500	1750	1950
F	mm	290	290	290	290	305	305	305	305	320	320
D1	mm	330	330	330	400	330	400	400	400	600	400
E1	mm	845	845	845	775	845	775	775	775	575	775
F1	mm	240	240	240	240	240	240	240	240	240	240
G1	mm	290	290	290	290	305	305	305	320	320	320
D2	mm	275	275	275	275	275	275	275	275	275	275
E2	mm	395	395	395	395	395	395	395	395	395	395
F2	mm	430	430	430	430	430	430	430	430	430	430

DIMENSIONS AND CLEARANCES

DIMENSIONI D'INGOMBRO E SPAZI DI RISPETTO

DIMENSIONES TOTALES Y ESPACIOS DE RESPETO

DIMENSIONS ET ESPACES TECHNIQUES



DIMENSIONS / DIMENSIONI / DIMENSIONES / DIMENSIONS																															
MOD.	182			202			242			262			302			363			393			453			524			604			
	STD	SL	SSL	STD	SL	SSL	STD	SL	SSL	STD	SL	SSL	STD	SL	SSL	STD	SL	SSL	STD	SL	SSL	STD	SL	SSL	STD	SL	SSL	STD	SL	SSL	
A	mm	2350	2350	2350	2350	2350	2350	2350	2350	2350	2350	2350	2350	2350	2350	2350	2350	2350	2350	2350	2350	3550	2350	2350	3550	3550	3550	3550	3550	3550	---
B	mm	1100	1100	1100	1100	1100	1100	1100	1100	1100	1100	1100	1100	1100	1100	1100	1100	1100	1100	1100	1100	1100	1100	1100	1100	1100	1100	1100	1100	1100	---
C	mm	1675	1675	1675	1675	1675	1675	1675	1675	1675	1675	1675	1675	1975	1975	1975	1975	1975	1975	1975	1975	1975	1975	1975	1975	1975	1975	1975	1975	1975	---
D	mm	245	245	245	245	245	245	245	245	245	245	245	245	245	245	245	245	245	245	245	245	245	245	245	245	245	245	245	245	245	---

FANS / VENTILATORI / VENTILADORES / VENTILATEURS																																	
MOD.	182			202			242			262			302			363			393			453			524			604					
	STD	SL	SSL	STD	SL	SSL	STD	SL	SSL	STD	SL	SSL	STD	SL	SSL	STD	SL	SSL	STD	SL	SSL	STD	SL	SSL	STD	SL	SSL	STD	SL	SSL			
N°	1	1	2	1	1	2	2	2	2	2	2	2	2	2	2	2	2	2	2	2	2	2	2	2	2	2	2	2	2	3	3	3	---

DIMENSIONS AND FANS POSITION

ECH

DIMENSIONES TOTALES Y POSICIÓN DE LOS VENTILADORES

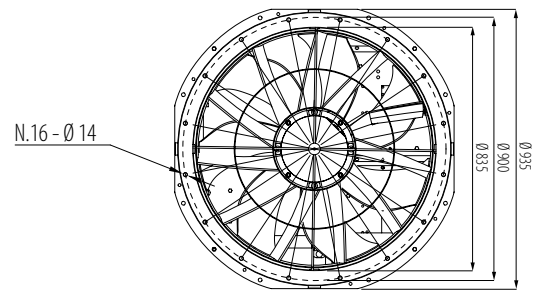
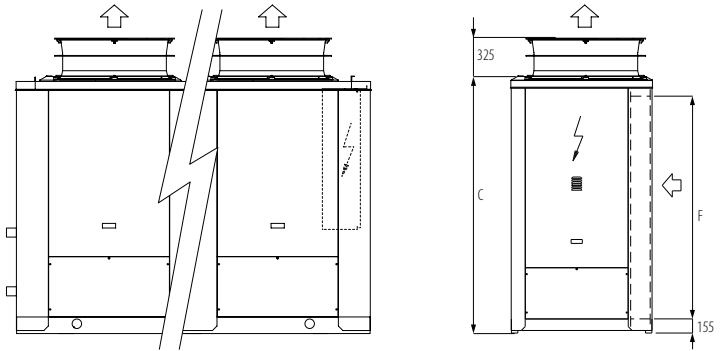
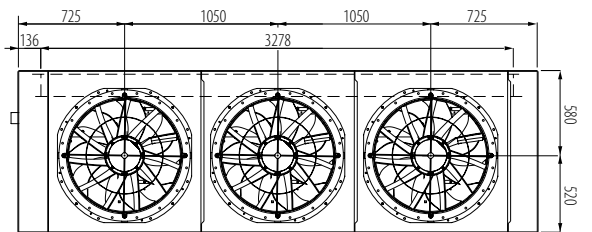
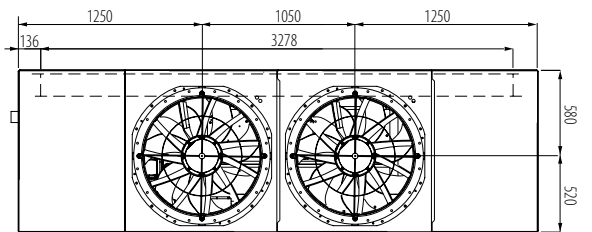
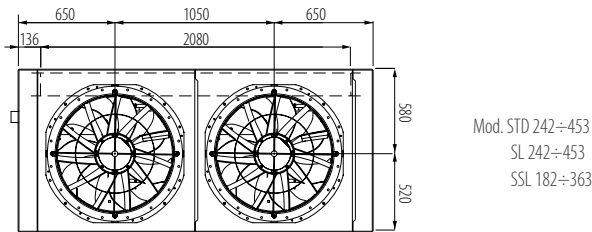
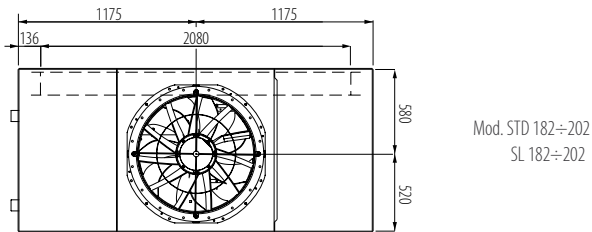
ECH

DIMENSIONI D'INGOMBRO E POSIZIONE VENTILATORI

ECH

DIMENSIONS ET POSITION DES VENTILATEURS

ECH



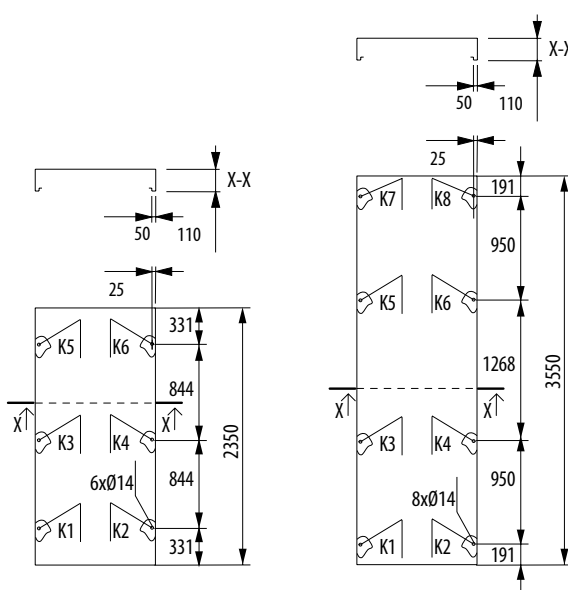
DIMENSIONS / DIMENSIONI / DIMENSIONES / DIMENSIONS																
MOD.		182			202			242			262			302		
		STD	SL	SSL	STD	SL	SSL	STD	SL	SSL	STD	SL	SSL	STD	SL	SSL
C	mm	1675	1675	1675	1675	1675	1675	1675	1675	1675	1675	1675	1675	1975	1975	1975
F	mm	1455	1455	1455	1455	1455	1455	1455	1455	1455	1455	1455	1455	1755	1755	1755
MOD.		363			393			453			524			604		
		STD	SL	SSL	STD	SL	SSL	STD	SL	SSL	STD	SL	SSL	STD	SL	SSL
C	mm	1975	1975	1975	1975	1975	1975	1975	1975	1975	1975	1975	1975	1975	1975	---
F	mm	1755	1755	1755	1755	1755	1755	1755	1755	1755	1755	1755	1755	1755	1755	---

WEIGHTS DISTRIBUTION

DISTRIBUZIONE PESI

DISTRIBUCIÓN DE PESOS

DISTRIBUTION DES POIDS



OPERATING WEIGHT / PESO IN FUNZIONAMENTO / PESO EN FUNCIONAMIENTO / POIDS EN FONCTIONNEMENT																															
MOD.	182			202			242			262			302			363			393			453			524			604			
	STD	SL	SSL	STD	SL	SSL	STD	SL	SSL	STD	SL	SSL	STD	SL	SSL	STD	SL	SSL	STD	SL	SSL	STD	SL	SSL	STD	SL	SSL	STD	SL	SSL	
K1	kg	110	110	115	115	115	120	120	125	120	120	125	140	140	145	155	155	160	160	160	130	185	185	150	145	145	155	180	180	---	
K2	kg	85	85	90	90	90	95	95	95	100	100	110	120	120	125	135	140	140	140	145	105	165	170	130	115	120	135	140	145	---	
K3	kg	120	125	125	125	130	130	130	135	140	135	140	145	160	165	170	175	180	185	185	190	120	210	215	175	155	155	180	190	190	---
K4	kg	105	105	110	110	110	115	115	115	125	115	115	120	135	135	140	150	150	155	155	155	140	180	180	145	130	135	150	150	155	---
K5	kg	130	135	135	130	135	140	140	145	150	145	150	155	170	175	180	185	190	195	195	200	145	220	225	185	175	175	190	210	210	---
K6	kg	110	110	115	110	110	120	120	120	130	125	125	135	145	145	150	160	160	165	165	165	160	190	190	170	155	160	175	175	180	---
K7	kg	---	---	---	---	---	---	---	---	---	---	---	---	---	---	---	---	---	---	---	155	---	---	205	190	190	210	230	230	---	
K8	kg	---	---	---	---	---	---	---	---	---	---	---	---	---	---	---	---	---	---	---	175	---	---	180	165	170	185	195	200	---	
Tot.	kg	660	670	690	680	690	720	720	730	770	740	750	790	870	880	910	960	975	1000	1000	1015	1130	1150	1165	1340	1230	1250	1380	1470	1490	---

The values indicated above refer to cooling only units. For units in heat pump version increase the weight by 10%.

I valori sopra indicati si riferiscono alle unità per solo raffreddamento. Per le unità a pompa di calore maggiorare il peso del 10%.

Los valores indicados arriba se refieren a las unidades solo frío. Para las unidades con bomba de calor aumente el peso del 10%.

Les valeurs indiquées ci-dessus se réfèrent aux unités froid seul. Pour les unités à pompes à chaleur majorer le poids de 10%.

SOUND PRESSURE

The sound level values indicated in accordance with DIN 45635 in dB(A) have been measured in free field conditions. The measurement is taken at 1 m distance from the side of the condensing coil and at a height of 1.5 m with respect to the base of the unit. The values refer to a unit without pumps. The sound level values indicated in accordance with ISO 3744 in dB(A) have been measured in free field conditions at 1 m from the unit. The values refer to a unit without pumps.

PRESSIONE SONORA

I valori di rumorosità, secondo DIN 45635, espressi in dB(A), sono stati rilevati in campo libero. Punto di rilievo lato batteria condensante ad 1 m di distanza e ad 1,5 m di altezza rispetto alla base d'appoggio. Valori senza pompe installate. I valori di rumorosità, secondo ISO 3744, espressi in dB(A), sono stati rilevati in campo libero a 1 m di distanza dall'unità. Valori senza pompe installate.

STD (DIN 45635)	MODEL / MODELLO / MODELO / MODÈLE									
	182	202	242	262	302	363	393	453	524	604
Hz	dB(A)	dB(A)	dB(A)	dB(A)	dB(A)	dB(A)	dB(A)	dB(A)	dB(A)	dB(A)
63	43,0	43,5	44,0	44,5	45,5	47,0	48,0	48,0	48,0	48,0
125	55,0	54,0	55,0	55,0	56,5	57,5	58,0	58,0	58,5	59,0
250	62,0	62,5	67,0	67,5	68,5	69,5	70,0	70,0	70,0	70,5
500	65,0	65,5	67,5	68,0	69,0	70,5	71,0	71,5	72,0	72,0
1000	65,5	65,5	68,0	67,5	69,5	71,0	71,0	71,0	71,0	71,5
2000	62,5	63,5	66,5	66,5	67,5	68,5	68,5	68,5	69,0	69,0
4000	60,0	59,5	62,0	62,5	64,0	65,0	65,5	65,5	66,0	66,5
8000	44,0	45,0	45,5	46,0	47,5	48,5	49,0	49,0	49,5	49,5
Tot. dB(A)	70,6	70,9	73,7	73,8	75,1	76,4	76,7	76,8	77,1	77,4

SL (DIN 45635)	MODEL / MODELLO / MODELO / MODÈLE									
	182	202	242	262	302	363	393	453	524	604
Hz	dB(A)	dB(A)	dB(A)	dB(A)	dB(A)	dB(A)	dB(A)	dB(A)	dB(A)	dB(A)
63	42,5	43,0	43,0	44,0	45,0	46,5	47,5	47,5	47,5	47,5
125	53,5	52,5	53,0	53,5	55,0	56,0	56,5	56,5	56,5	56,5
250	60,5	61,0	63,5	64,0	65,5	67,0	68,0	68,5	68,5	68,5
500	63,0	63,0	66,0	66,0	67,0	68,5	69,0	69,0	69,5	69,5
1000	63,5	63,0	65,5	66,0	67,0	68,0	68,5	68,5	68,5	69,0
2000	61,5	62,0	65,0	65,0	66,5	67,5	67,5	67,5	68,0	68,0
4000	59,0	58,5	61,0	61,5	63,0	64,5	64,5	64,5	65,0	65,5
8000	43,5	44,5	45,0	45,5	47,0	48,0	48,5	48,5	48,5	49,0
Tot. dB(A)	68,9	68,9	71,6	71,9	73,1	74,4	74,8	74,9	75,2	75,4

SSL (DIN 45635)	MODEL / MODELLO / MODELO / MODÈLE									
	182	202	242	262	302	363	393	453	524	604
Hz	dB(A)	dB(A)	dB(A)	dB(A)	dB(A)	dB(A)	dB(A)	dB(A)	dB(A)	dB(A)
63	42,0	42,5	42,5	43,0	44,0	44,5	46,0	46,5	46,5	---
125	52,0	51,5	51,5	52,0	53,0	53,5	55,0	55,0	55,0	---
250	59,0	59,0	61,5	61,5	62,5	63,5	65,0	65,0	65,5	---
500	60,0	60,0	63,5	63,5	65,0	66,0	67,5	68,0	68,0	---
1000	61,0	61,0	63,5	63,5	64,5	65,5	67,0	67,0	67,0	---
2000	60,0	60,0	63,0	63,0	63,5	64,5	66,0	66,0	66,5	---
4000	58,0	58,0	60,0	60,5	61,5	62,0	63,5	63,5	63,5	---
8000	43,0	44,0	44,5	45,0	46,0	46,5	48,0	48,0	48,0	---
Tot. dB(A)	66,9	66,9	69,6	69,6	69,9	69,9	70,9	71,9	72,8	---

PRESIÓN SONORA

Los valores de ruido, según DIN 45635, expresados en dB(A), se han tomado en campo libre. Punto de determinación lado batería de condensación a 1 m de distancia y a 1,5 m de altura respecto a la base de apoyo. Valores sin bombas instaladas.

Los valores de ruido, según ISO 3744, expresados en dB(A), se han tomado en campo libre a 1 m de distancia de la unidad. Valores sin bombas instaladas.

PRESSION SONORE

Les valeurs de la pression sonore, selon DIN 45635, exprimées en dB (A), ont été mesurées en champ libre. Point de relevé côté batterie de condensation à 1 m de distance et à 1,5 m de hauteur par rapport à la base d'appui. Valeurs sans pompes installées.

Les valeurs de la pression sonore selon ISO 3744, exprimées en dB (A), ont été mesurées en champ libre à 1 m de distance de l'unité. Valeurs sans pompes installées.

STD (ISO 3744)	MODEL / MODELLO / MODELO / MODÈLE									
	182	202	242	262	302	363	393	453	524	604
Hz	dB(A)	dB(A)	dB(A)	dB(A)	dB(A)	dB(A)	dB(A)	dB(A)	dB(A)	dB(A)
63	33,5	34,0	34,5	35,0	35,5	37,0	38,0	38,0	37,5	37,5
125	45,5	44,5	45,5	45,5	46,5	47,5	48,0	48,0	48,0	48,5
250	52,5	53,0	57,5	58,0	58,5	59,5	60,0	60,0	59,5	60,0
500	55,5	56,0	58,0	58,5	59,0	60,5	61,0	61,5	61,5	61,5
1000	56,0	56,0	58,5	58,0	59,5	61,0	61,0	61,0	60,5	61,0
2000	53,0	54,0	57,0	57,0	57,5	58,5	58,5	58,5	58,5	58,5
4000	50,5	50,0	52,5	53,0	54,0	55,0	55,5	55,5	55,5	56,0
8000	34,5	35,5	36,0	36,5	37,5	38,5	39,0	39,0	39,0	39,0
Tot. dB(A)	61,1	61,4	64,2	64,3	65,1	66,4	66,7	66,8	66,6	66,9

SL (ISO 3744)	MODEL / MODELLO / MODELO / MODÈLE									
	182	202	242	262	302	363	393	453	524	604
Hz	dB(A)	dB(A)	dB(A)	dB(A)	dB(A)	dB(A)	dB(A)	dB(A)	dB(A)	dB(A)
63	33,0	33,5	33,5	34,5	35,0	36,5	37,5	37,5	37,0	37,0
125	44,0	43,0	43,5	44,0	45,0	46,0	46,5	46,5	46,0	46,0
250	51,0	51,5	54,0	54,5	55,5	57,0	58,0	58,5	58,0	58,0
500	53,5	53,5	56,5	56,5	57,0	58,5	59,0	59,0	59,0	59,0
1000	54,0	53,5	56,0	56,5	57,0	58,0	58,5	58,5	58,0	58,5
2000	52,0	52,5	55,5	55,5	56,5	57,5	57,5	57,5	57,5	57,5
4000	49,5	49,0	51,5	52,0	53,0	54,5	54,5	54,5	54,5	55,0
8000	34,0	35,0	35,5	36,0	37,0	38,0	38,5	38,5	38,0	38,5
Tot. dB(A)	59,4	59,4	62,1	62,4	63,1	64,4	64,8	64,9	64,7	64,9

SSL (ISO 3744)	MODEL / MODELLO / MODELO / MODÈLE									
	182	202	242	262	302	363	393	453	524	604
Hz	dB(A)	dB(A)	dB(A)	dB(A)	dB(A)	dB(A)	dB(A)	dB(A)	dB(A)	dB(A)
63	32,5	33,0	33,0	33,5	34,0	34,5	35,5	36,0	36,0	---
125	42,5	42,0	42,0	42,5	43,0	43,5	44,5	44,5	44,5	---
250	49,5	49,5	52,0	52,0	52,5	53,5	54,5	54,5	55,0	---
500	50,5	50,5	54,0	54,0	55,0	56,0	57,0	57,5	57,5	---
1000	51,5	51,5	54,0	54,0	54,5	55,5	56,5	56,5	56,5	---
2000	50,5	50,5	53,5	53,5	53,5	54,5	55,5	55,5	56,0	---
4000	48,5	48,5	50,5	51,0	51,5	52,0	53,0	53,0	53,0	---
8000	33,5	34,5	35,0	35,5	36,0	36,5	37,5	37,5	37,5	---
Tot. dB(A)	57,4	57,4	60,1	60,1	60,7	61,6	62,6	62,7	62,9	---

MICROPROCESSOR CONTROL SYSTEM

A microprocessor controls all the functions of the unit and allows any adjustments to be made. The set-points and operating parameters are set directly into the microprocessor. This type of microprocessor enables the adjustment of up to four compressors. It has a visual alarm signal, pushbuttons for the various functions, and offers a continuous control of the system as well as saving all the data in case of a cut in the power supply. Through the display, you can input and have an indication of set values.

Main functions:

Indication of inlet and outlet water temperature, identification and display of blocks by means of alphanumeric code, control of one or two pumps, water differential pressure switch/flow switch alarm delay at start-up, pre-starting of the fans, hour counter of compressors in operation, automatic changeover of compressors and pumps sequence, compressors start individually and not together, frost protection, remote on/off, operation signalling, manual operation and manual reset.

Alarms:

High and low pressure and overload on each compressor, antifreeze, water differential pressure switch/flow switch and configuration error.

Accessories:

Serial interface for PC connection and remote display.

SISTEMA DI REGOLAZIONE CON MICROPROCESSORE

La regolazione ed il controllo delle unità avvengono tramite un microprocessore. Il microprocessore permette di introdurre direttamente i valori di set-point e i parametri di funzionamento. Questo tipo di microprocessore permette la regolazione fino a quattro compressori. Esso è dotato di allarme visivo, di tasti per le varie funzioni, di controllo continuo del sistema e di sistema di salvataggio dati in caso di mancanza di alimentazione elettrica. Il display permette l'impostazione e la visualizzazione dei valori di set-point.

Funzioni principali:

Indicazione temperatura di entrata e uscita acqua, identificazione e visualizzazione dei blocchi tramite codice alfanumerico, regolazione di una o due pompe, ritardo dell'allarme pressostato differenziale acqua/flussostato alla partenza, preventilazione alla partenza, contatore di funzionamento per i compressori, rotazione compressori e pompe, inserimento non contemporaneo dei compressori, protezione antigelo, on/off remoto, segnalazione di funzionamento, funzionamento manuale e reset manuale.

Allarmi:

Alta e bassa pressione e termico per ogni compressore, antigelo, pressostato differenziale acqua/flussostato ed errore configurazione.

Accessori:

Interfaccia seriale per PC e remotazione display.

SISTEMA DE REGULACIÓN CON MICROPROCESADOR

La regulación y el control de las unidades se realizan mediante un microprocesador. El microprocesador permite introducir directamente los valores de punto de consigna y los parámetros de funcionamiento. Este tipo de microprocesador permite regular hasta cuatro compresores. Cuenta con una alarma visual, botones para las diversas funciones, control constante del sistema y sistema de almacenamiento de datos en caso de falta de alimentación eléctrica. La pantalla permite configurar y visualizar los valores de punto de consigna.

Funciones principales:

Indicación de temperatura de entrada y salida del agua, identificación y visualización de los bloqueos mediante código alfanumérico, regulación de una o dos bombas, retardo de la alarma del presostato diferencial del agua/flujostato con el arranque, preventilación con el arranque, contador de horas de funcionamiento para los compresores, rotación de los compresores y bombas, activación no simultánea de los compresores, protección antihielo, on/off remoto, indicación de funcionamiento, funcionamiento manual y reset manual.

Alarmas:

Alta y baja presión y térmica para cada compresor, antihielo, presostato diferencial del agua/flujostato y error de configuración.

Accesorios:

Interfaz serial para ordenador y control remoto con pantalla.

SYSTÈME DE RÉGLAGE AVEC MICROPROCESSEUR

Le réglage et le contrôle des unités sont effectués au moyen d'un microprocesseur. Le microprocesseur permet d'introduire directement les valeurs d'étalonnage et les paramètres de fonctionnement. Ce type de microprocesseur permet de contrôler jusqu'à quatre compresseurs. Il est équipé d'une alarme sonore et visuelle, de touches pour les différentes fonctions, d'un contrôle continu du système et d'un système de sauvegarde des données en cas de coupure de courant. Le viseur permet de sélectionner et de visualiser les valeurs d'étalonnage.

Fonctions principales :

Indication de la température d'entrée et de sortie de l'eau, identification et visualisation des défauts au moyen d'un code alphanumérique, réglage d'une ou deux pompes, retard de l'alarme du pressostat différentiel côté eau / fluxostat au démarrage, prévention au démarrage, compteur horaire fonctionnement compresseurs, rotation des compresseurs et des pompes, activation non simultanée des compresseurs, thermostat électronique antigel, marche / arrêt à distance, indication de marche, fonctionnement manuel et réinitialisation manuelle.

Alarmes :

Haute et basse pression et thermique pour chaque compresseur, antigel, pressostat différentiel de l'eau / fluxostat et erreur de configuration.

Accessoires :

Interface sérielle pour PC et contrôle à distance avec afficheur.

WIRING DIAGRAMS LEGEND LEYENDA DE LOS ESQUEMAS ELÉCTRICOS

LEGENDA SCHEMI ELETTRICI LÉGENDE SCHÉMAS ÉLECTRIQUES

	DESIGNATION	DENOMINAZIONE	DENOMINACIÓN	DESCRIPTION
D	DISPLAY (USER INTERFACE)	DISPLAY (INTERFACCIA UTENTE)	PANTALLA (INTERFAZ USUARIO)	ÉCRAN (INTERFACE UTILISATEUR)
DR	REMOTE DISPLAY*	DISPLAY REMOTO*	PANTALLA REMOTA*	AFFICHEUR À DISTANCE*
FA	AUXILIARY CIRCUIT FUSES	FUSIBILI CIRCUITO AUSILIARIO	FUSIBLES CIRCUITO AUXILIAR	FUSIBLES CIRCUIT AUXILIAIRE
FC	COMPRESSOR FUSES	FUSIBILI COMPRESSORE	FUSIBLES COMPRESOR	FUSIBLES COMPRESSEUR
FP	PUMP FUSES	FUSIBILI POMPA	FUSIBLES BOMBA	FUSIBLES POMPE
FV	FAN FUSES	FUSIBILI VENTILATORE	FUSIBLES VENTILADOR	FUSIBLES VENTILATEUR
KA	AUXILIARY CONTACTOR	CONTATTORE AUSILIARIO	CONTACTOR AUXILIAR	CONTACTEUR AUXILIAIRE
KC	COMPRESSOR CONTACTOR	CONTATTORE COMPRESSORE	CONTACTOR COMPRESOR	CONTACTEUR COMPRESSEUR
KP	PUMP CONTACTOR	CONTATTORE POMPA	CONTACTOR BOMBA	CONTACTEUR POMPE
KV	FAN CONTACTOR	CONTATTORE VENTILATORE	CONTACTOR VENTILADOR	CONTACTEUR VENTILATEUR
MB	BATTERY MODULE	MODULO BATTERIA	MÓDULO BATERÍA	MODULE BATTERIE
MC	COMPRESSOR	COMPRESSORE	COMPRESOR	COMPRESSEUR
MD	DRIVER MODULE	MODULO DRIVER	MÓDULO DRIVER	MODULE DRIVER
MP	PUMP	POMPA	BOMBA	POMPE
MTA	AUXILIARY AUTOMATIC MOTOR BREAKER	MAGNETOTERMICO AUSILIARIO	MAGNETOTÉRMICO AUXILIAR	MAGNÉOTHERMIQUE AUXILIAIRE
MTV	AUTOMATIC FAN MOTOR BREAKER	MAGNETOTERMICO VENTILATORE	MAGNETOTÉRMICO VENTILADOR	MAGNÉOTHERMIQUE VENTILATEUR
MV	FAN	VENTILATORE	VENTILADOR	VENTILATEUR
PH	HP SWITCH CIRCUIT	PRESSOSTATO ALTA PRESSIONE CIRCUITO	PRESOSTATO ALTA PRESIÓN CIRCUITO	PRESSOSTAT HAUTE PRESSION CIRCUIT
PI	MOTOR COMPRESSOR PROTECTION	PROTEZIONE MOTORE COMPRESSORE	PROTECCIÓN MOTOR COMPRESOR	PROTECTION MOTEUR COMPRESSEUR
PL	LP SWITCH CIRCUIT	PRESSOSTATO BASSA PRESSIONE CIRCUITO	PRESOSTATO BAJA PRESIÓN CIRCUITO	PRESSOSTAT BASSE PRESSION CIRCUIT
PW	WATER DIFFERENTIAL PRESSURE SWITCH	PRESSOSTATO DIFFERENZIALE ACQUA	PRESOSTATO DIFERENCIAL AGUA	PRESSOSTAT DIFFÉRENTIEL EAU
RC	COMPRESSOR CRANKCASE HEATER	RESISTENZA CARTER COMPRESSORE	RESISTENCIA CÁRTER COMPRESOR	RÉSISTANCE CARTER COMPRESSEUR
RE	EVAPORATOR HEATER	RESISTENZA EVAPORATORE	RESISTENCIA DEL EVAPORADOR	RÉSISTANCE ÉVAPORATEUR
RF	PHASE SEQUENCE RELAY	RELE' DI FASE	RELÉ DE FASE	RELAIS DE PHASE
RG	FAN SPEED CONTROLLER	REGOLATORE DI GIRI	REGULADOR DE REVOLUCIONES	RÉGULATEUR DE VITESSE
RQ	ELECTRICAL BOARD HEATER	RESISTENZA QUADRO ELETTRICO	RESISTENCIA CUADRO ELÉCTRICO	RÉSISTANCE TABLEAU ÉLECTRIQUE
RTC	COMPRESSOR THERMAL RELAY	RELE' TERMICO COMPRESSORE	RELÉ TÉRMICO COMPRESOR	RELAIS THERMIQUE COMPRESSEUR
RTP	PUMP THERMAL RELAY	RELE' TERMICO POMPA	RELÉ TÉRMICO BOMBA	RELAIS THERMIQUE POMPE
RTV	FAN THERMAL RELAY	RELE' TERMICO VENTILATORE	PROTECCIÓN MOTOR VENTILADOR	PROTECTION MOTEUR VENTILATEUR
SA	ANTIFREEZE SENSOR	SONDA ANTIGELO	SONDA ANTIHIELO	SONDE ANTIGEL
SB	MICROPROCESSOR	MICROPROCESSORE	MICROPROCESADOR	MICROPROCESSEUR
SD	REMOTE DISPLAY CONNECTION BOARD	SCHEDA REMOTAZIONE DISPLAY	TARJETA DE CONTROL REMOTO PANTALLA	FICHE DISPLAY À DISTANCE
SG	MAIN SWITCH	INTERRUTTORE GENERALE	INTERRUPTOR GENERAL	INTERRUPTEUR GÉNÉRAL
SL	TEMPERATURE SENSOR	SONDA LAVORO	SONDA DE TRABAJO	SONDE DE TRAVAIL
SLQ	COOLING SOLENOID	SOLENOIDE FREDDO	SOLENOIDE FRÍO	SOLÉNOÏDE FROID
TP	PRESSURE TRANSDUCER	TRASDUTTORE DI PRESSIONE	TRANSDUCTOR DE PRESIÓN	TRASDUCTEUR DE PRESSION
TR	TRANSFORMER	TRASFORMATORE	TRANSFORMADOR	TRANSFORMATEUR
TQ	ELECTRICAL BOARD THERMOSTAT	TERMOSTATO QUADRO ELETTRICO	TÉRMOSTATO CUADRO ELÉCTRICO	THERMOSTAT TABLEAU ÉLECTRIQUE
TT	AUXILIARY TRANSFORMER	TRASFORMATORE AUSILIARIO	TRANSFORMADOR AUXILIAR	TRANSFORMATEUR AUXILIAIRE
VI	REVERSE CYCLE VALVE	VALVOLA INVERSIONE CICLO	VÁLVULA DE INVERSIÓN DE CICLO	VANNE D'INVERSION DE CYCLE
VQ	ELECTRIC BOARD VENTILATION FAN	VENTOLA QUADRO ELETTRICO	VENTILADOR CUADRO ELÉCTRICO	VENTILATEUR TABLEAU ÉLECTRIQUE
VT	THERMOSTATIC VALVE	VALVOLA TERMOSTATICA	VÁLVULA TERMOSTÁTICA	VANNE THERMOSTATIQUE

* Loose accessories

* Accessori forniti separatamente

* Accesorios suministrados por separado

* Accessoires fournis séparément

POWER WIRING DIAGRAM

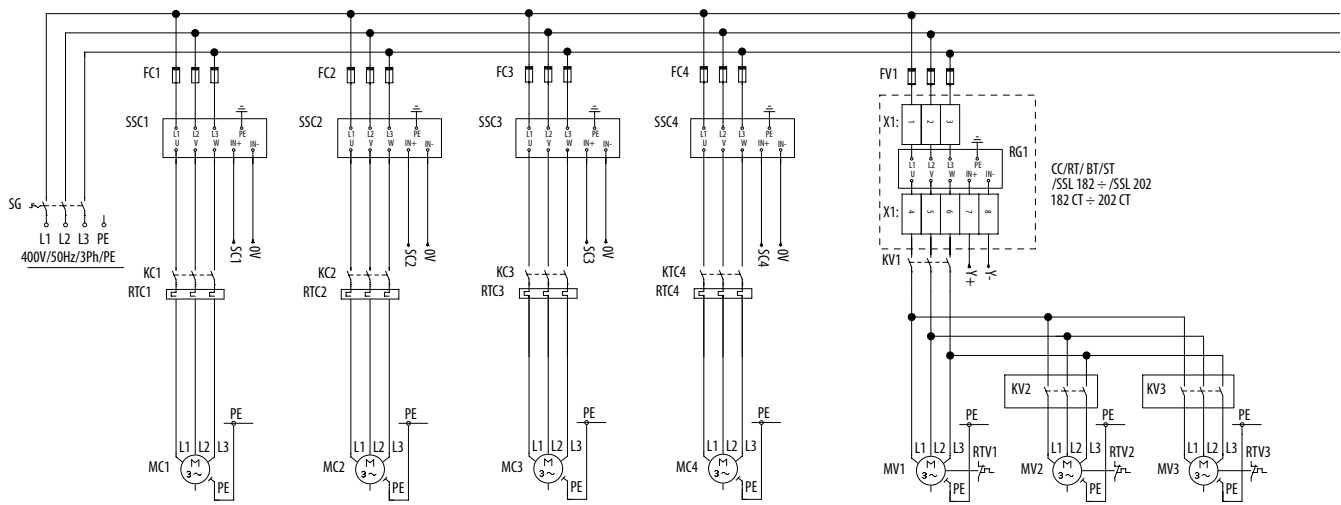
Wiring diagram legend at page 35.

Dotted lines indicate optional wiring connections or to carry out during the installation.

SCHEMA ELETTRICO DI POTENZA

Legenda schema elettrico a pagina 35.

Le parti tratteggiate indicano collegamenti opzionali o da effettuare all'atto dell'installazione.



ESQUEMA ELÉCTRICO DE POTENCIA

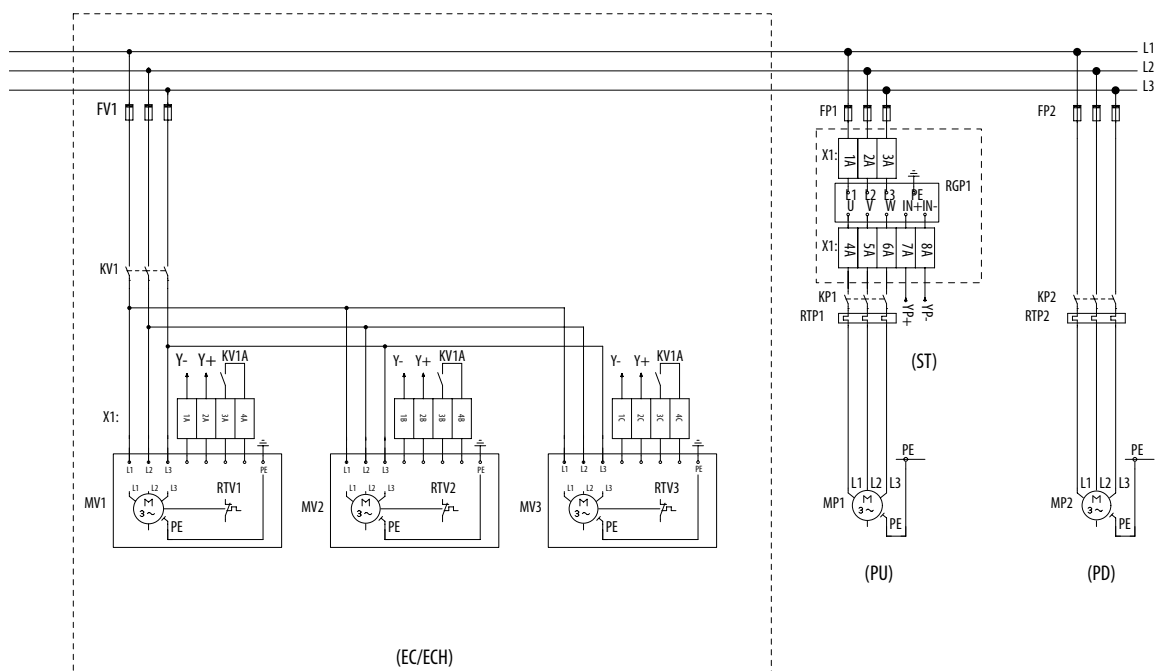
Leyenda del esquema eléctrico en la página 35.

Las partes delimitadas con las líneas discontinuas indican conexiones opcionales o que hay que realizar en el momento de la instalación.

SCHEMA ÉLECTRIQUE DE PUISSANCE

Explication du schéma électrique à la page 35.

Les parties en pointillés indiquent les liaisons optionnelles ou à effectuer lors de l'installation.



CONTROL WIRING DIAGRAM

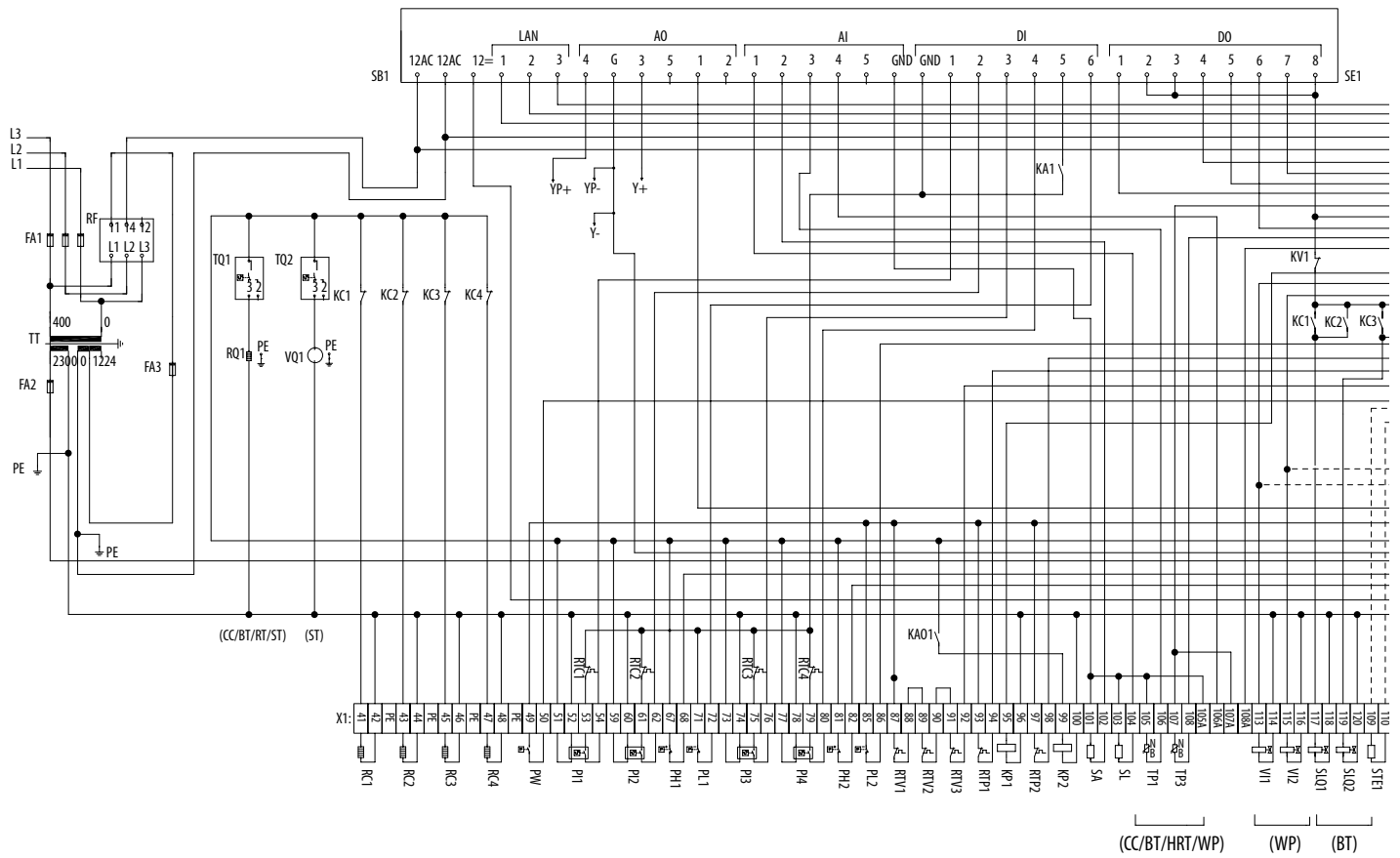
Wiring diagram legend at page 35.

Dotted lines indicate optional wiring connections or to carry out during the installation.

SCHEMA ELETTRICO DI CONTROLLO

Legenda schema elettrico a pagina 35.

Le parti tratteggiate indicano collegamenti opzionali o da effettuare all'atto dell'installazione.



ESQUEMA ELÉCTRICO DE CONTROL

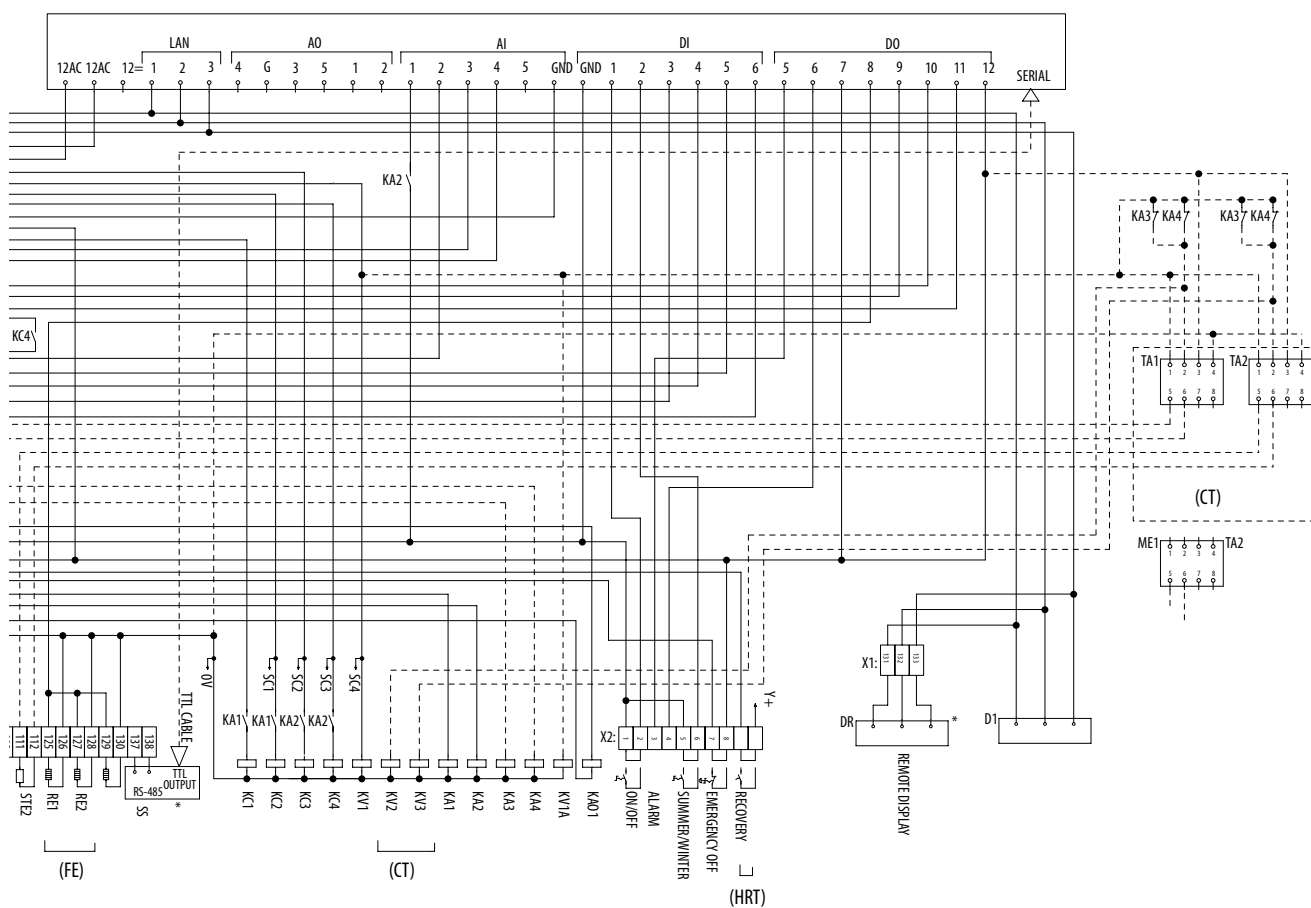
Leyenda del esquema eléctrico en la página 35.

Las partes delimitadas con las líneas discontinuas indican conexiones opcionales o que hay que realizar en el momento de la instalación.

SCHEMA ÉLECTRIQUE DE CONTRÔLE

Explication du schéma électrique à la page 35.

Les parties en pointillés indiquent les liaisons optionnelles ou à effectuer lors de l'installation.



Series / Serie / Serie / Série	
CHA/K 182 ÷ 604	
Issue / Emissione Emisión / Edition	Supersedes / Sostituisce Sustituye / Remplace
04.21	10.20
Catalogue / Catalogo / Catálogo / Brochure	
CLB 31.7	



The data indicated in this manual is purely indicative. The manufacturer reserves the right to modify the data whenever it is considered necessary.

I dati riportati nella presente documentazione sono solamente indicativi. Il costruttore si riserva la facoltà di apportare in qualsiasi momento tutte le modifiche ritenute necessarie.

Los datos reproducidos en esta documentación son solo indicativos. El fabricante se reserva la facultad de realizar en cualquier momento todos los cambios que estime necesarios.

Les données reportées dans la présente documentation ne sont qu'indicatives. Le constructeur se réserve la faculté d'apporter à tout moment toutes les modifications qu'il jugera nécessaires.